

РУКОВОДСТВО ПО ЭКСПЛУАТАЦИИ

ОХРАННЫЙ КОНТРОЛЛЕР АС-08

ТУ 26.30.50-006-51305942-2017.09 РЭ

EAC

Код ОКПД2

26.30.50.133



Оглавление

1. Назначение	03		
2. Описание контроллера	03		
2.1 Общие характеристики	03		
2.2 Питание контроллера	04		
2.3 Часы	05		
2.4 Перемычки, разъемы и переключатели	05		
2.5 Светодиоды	05		
3. Эксплуатация	05		
3.1 Монтаж	05		
3.1.1 Меры безопасности	05		
3.1.2 Общие рекомендации	06		
3.1.3 Крепление контроллера	06		
3.2 Подключение электропитания контроллера	07		
3.3 Подключение оборудования	07		
3.3.1 Охранные датчики	07		
3.3.2 Реле	08		
3.3.3 Релейный расширитель NMO-04	08		
3.3.4 Зонный расширитель NMI-08	09		
3.3.5 Контроль вскрытия корпуса устройства	09		
3.3.6 Панель индикации	09		
3.3.7 Подключение контроллера к ПК	10		
3.4 Интерфейс RS-485	10		
3.4.1 Общие положения	10		
3.4.2 Подключение шины RS-485	10		
3.4.3 Варианты топологии		10	
3.4.4 Установки в контроллере		11	
3.4.5 Адреса контроллера		12	
3.5 Перезагрузка контроллера (RESET)		13	
3.6 Контроллер в системе ParsecNET 3		13	
3.7 Контроллер в системе ParsecNET 2.5		13	
3.8 Проблемы и их решения		14	
4. Ремонт			15

1. Назначение контроллера

Охранный контроллер АС-08 предназначен для работы в составе интегрированной системы безопасности ParsecNET. Контроллер управляет охраной как контролируемых, так и не находящихся под контролем СКУД областей.

Область – логическая единица территории, с которой производятся основные операции: постановки на охрану и снятие с охраны. Область может включать в себя от одной до шестнадцати зон различного типа. Типы зон и их настройки описаны в Справке ПО ParsecNET.

2. Описание контроллера

2.1. Общие характеристики

Контроллер выполнен в виде функционально законченного устройства в стандартном пластиковом корпусе с платой индикации, и имеет встроенный источник питания от сети переменного тока с возможностью установки резервного аккумулятора, позволяющего поддерживать работу устройства при временном отсутствии напряжения в сети.

Дизайн корпуса позволяет устанавливать контроллер как скрытно, так и на видном месте.

Для локального управления сигнальными или другими устройствами контроллер снабжен выходными реле, которые программируются для работы в разных режимах и приписываются к областям охраны.

В качестве датчиков к контроллерам могут подключаться магнитоконтактные датчики, инфракрасные или комбинированные датчики движения либо другие извещатели, имеющие на выходе «сухую» группу контактов. Охранные шлейфы системы могут быть сконфигурированы для определения двух или четырех состояний линии.

База данных, события (транзакции) и все настройки контроллера хранятся в энергонезависимой памяти. Длительность хранения данных в энергонезависимой памяти – не менее 10 лет.

Для увеличения количества охраняемых зон и обслуживаемых реле используются соответственно плата зонного расширителя NMI-08 и релейного расширителя NMO-08.

Технические характеристики приведены в таблице 1.

Таблица 1.

ХАРАКТЕРИСТИКА	ЗНАЧЕНИЕ
Емкость БД	768 пользователей
Внутренний буфер транзакций	1024 события
Материал корпуса	Пластик ABS
Размеры корпуса	290x230x85 мм
Вес брутто/нетто:	
контроллер АС-08	1,7 кг / 1,4 кг
зонный расширитель NMI-08	36 гр / 29 гр
релейный расширитель MNO-04	56 гр / 49 гр
Диапазон рабочих температур	от 0 °С до +55 °С
Диапазон температур хранения	от -20 °С до +60 °С
Допустимая относительная влажность	от 0 до 90% при +40 °С (без конденсата)
Первичное питание	220 В ±10%, 50 Гц
Потребляемая мощность от сети	не более 50 Вт
Вторичное питание	12 В, постоянный ток
Ток потребления от 12 В	не более 100 мА
Емкость резервной АКБ	до 7 А*ч
Режим работы	Непрерывный
Областей охраны	8
Охранных зон (датчиков)	до 16
на плате контроллера	8
на плате зонного расширителя	8
Реле	до 8
на плате контроллера	4
на плате релейного расширителя	4
Вход тампера корпуса	Тампер имеет нормально замкнутую группу контактов

ХАРАКТЕРИСТИКА	ЗНАЧЕНИЕ
Контакты реле	Возможно подключение как нормально замкнутых, так и нормально разомкнутых контактов (NC/NO), 24 В, 2 А постоянного или переменного тока.
Вход охранных датчиков	Подключаемое оборудование должно иметь нормально замкнутую группу контактов. Имеется возможность определения 2-х или 4-х состояний линии.
Интерфейс подключения к ПК	RS-485
Скорость обмена	9600-8-N

Внешний вид контроллера представлен на рисунке 1. Схема расположения основных компонентов печатной платы – на рисунке 2.



Рисунок 1. Открытый корпус с платой контроллера

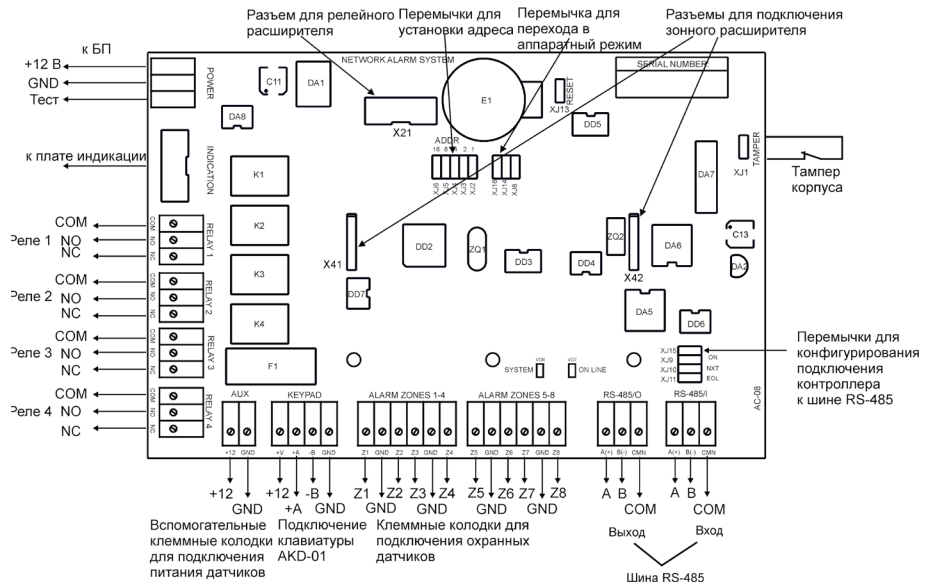


Рисунок 2. Схема платы контроллера AC-08

2.2. Питание контроллера

Контроллер подключается к стандартной сети переменного тока напряжением 220 В частотой 50 Гц.

В комплект поставки входит импульсный стабилизированный блок питания (БП) с отдельным выходом для зарядки резервного аккумулятора. БП преобразует переменный ток в постоянный напряжением 12 В, который используется для питания печатной платы и панели индикации, а также для подзарядки аккумулятора. Также у БП есть дополнительный выход 12 В, который можно использовать для питания дополнительных устройств, например, видеосъемки. От блока питания контроллера допускается питание исполнительных устройств с током потребления до 0,8 А.



При подключении устройств (например, датчиков сигнализации, сирены и пр.) следите за тем, чтобы суммарная нагрузка на блок питания не превысила предельно допустимую.

Блок питания расположен под платой контроллера. На рисунке 2 показано назначение контактов разъема подключения платы к БП.

В качестве источника резервного питания рекомендуется устанавливать проверенные длительной практикой аккумуляторы, которые предлагают официальные дистрибьюторы Parsec: Energocontrol NP 7-12, Control Power СП 1207, Security Force SF 1207, Ventura GP 7-12-S, General Security GS 7-12.



Замена и ремонт блока питания производится только компанией-изготовителем. Самостоятельные действия с БП приведут к отмене гарантийных обязательств.

2.3. Часы

Контроллер имеет встроенные часы реального времени, используемые для установки временных меток при формировании событий.

Для работы часов необходимо наличие литиевой батарейки типоразмера CR 2032 в держателе на плате.

Заряда батарейки хватает на 3 года при хранении контроллера, и до 5 лет при работе контроллера от сети.

Синхронизация часов осуществляется автоматически в следующих случаях:

- раз в час (в момент 00 минут);
- в момент старта службы ParsecNET 3 Hardware (для ParsecNET 3) или ParsecNET 4 Hardware (для ParsecNET Office);
- при инициализации контроллера;
- при каждом включении контроллера из программы ParsecNET.

2.4. Переключатели, разъемы и переключатели

На плате расположены несколько переключателей. Для определения конфигурации контроллера используются только некоторые из них:

- ADDRESS – установка адреса контроллера;

- TAMPER – разъем для подключения датчика вскрытия корпуса;
- XJ9, XJ10, XJ11, XJ15 – конфигурирование подключения контроллера к шине RS-485;
- XJ8, XJ13, XJ14, XJ16 – служебные переключатели (не установлены).



Переключатель XJ13 (RESET) является служебным и его состояние изменять не рекомендуется. Она используется для перезагрузки контроллера (раздел 3.5). В нормальном состоянии переключатель не должен быть установлен.

2.5. Светодиоды

На плате расположены светодиоды, отображающие следующие состояния:

- ONLINE — мигает при наличии связи с хостом;
- SYSTEM — системная активность, мигает при включенном контроллере.

3. Эксплуатация

3.1. Монтаж

3.1.1. Меры безопасности

При установке и эксплуатации устройства необходимо руководствоваться «Правилами технической эксплуатации электроустановок потребителей» и «Правилами техники безопасности при эксплуатации электроустановок потребителей».

К работе с контроллером допускаются лица, изучившие настоящее руководство, имеющие аттестацию по технике безопасности при эксплуатации электроустановок не ниже 3 группы и прошедшие инструктаж по технике безопасности на рабочем месте.

Проведение всех работ по подключению и монтажу контроллера не требует применения специальных средств защиты.

В рабочем состоянии к устройству подводятся опасные для жизни напряжения от электросети, поэтому необходимо:

- а) подключать контроллер только к электросети, выполненной по трехпроводной схеме (т.е. имеющей провод защитного заземления);
- б) регламентные и ремонтные работы производить только при отключенных сетевом питании и линиях связи с компьютером и другими устройствами системы.

Запрещается устанавливать контроллер на токоведущих поверхностях и в помещениях с относительной влажностью выше 90%.

3.1.2. Общие рекомендации

Выбор проводов и кабелей, способов их прокладки должен производиться в соответствии с требованиями СНиП 3.05.06-85, ВСН116-87, НПБ88-2001.

При подключении оборудования необходимо строго соблюдать полярность соединения устройств.

3.1.3. Крепление контроллера

Монтаж контроллера осуществляется в любом удобном месте, обеспечивающем соблюдение условий эксплуатации, приведенных в паспорте устройства. Для крепления корпус контроллера снабжен монтажными отверстиями. Конструкция предусматривает два варианта крепления корпуса (рисунок 3).

- а) Крепление на три точки. При этом используются отверстия (1). Корпус монтируется на саморезы и дюбели, установленные на одной горизонтали на расстоянии 80 мм. После этого корпус закрепляется через нижнее отверстие, которое находится за аккумулятором резервного питания.
- б) Крепление на четыре точки. На рисунке 3 отверстия, предназначенные для данного способа крепления, обозначены цифрой 2. Форма и ориентация отверстий позволяют выравнять корпус контроллера в процессе монтажа.

Также на рисунке 3 указаны заглушки дополнительных технологических отверстий (3). Данные отверстия предназначены для ввода в корпус контроллера дополнительных кабелей.

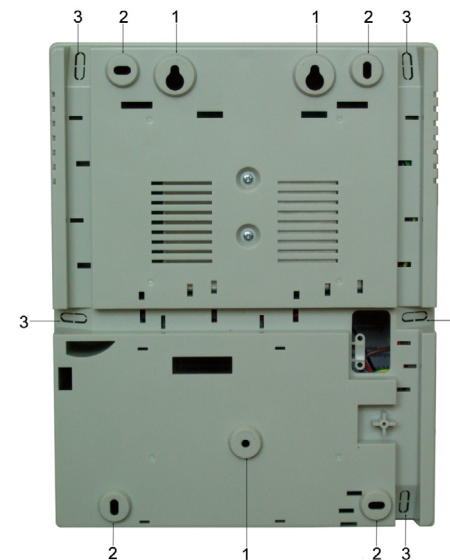


Рисунок 3. Монтажные отверстия

Корпус, в том числе и петли, выполнен из пластика. В случае повреждения петель можно жестко прикрепить дверцу контроллера к корпусу. Для этого на внутренней стороне дверцы предусмотрены четыре углубления (рисунок 4). В данных углублениях просверлите отверстия диаметром не более 5 мм. После этого закройте дверцу и закрепите ее четырьмя саморезами размером от 3,3x32 до 3,5x50, под которые предусмотрены четыре отверстия в углах корпуса (рисунок 4).



Рисунок 4. Схема «жесткого» крепления дверцы к корпусу контроллера

Все клеммные колодки на плате контроллера съемные. Чтобы снять колодку, потяните ее в направлении от платы.

3.2. Подключение электропитания контроллера

Для подключения контроллера к сети 220 В корпус снабжен специальным отверстием для ввода кабеля, а также клеммными колодками, расположенными слева от места установки аккумулятора резервного питания (рисунок 5).

Чтобы закрепить сетевой кабель, отломите скобу от корпуса и, используя два самореза из комплекта поставки, зафиксируйте ею кабель.

При подключении соединительных проводов к клеммным колодкам устройства избегайте чрезмерных усилий при затягивании винтов во избежание выхода клемм из строя.

Вытянув держатель предохранителя за ручку в направлении от корпуса, можно заменить предохранитель (1 А / 250 В) или проверить его состояние.

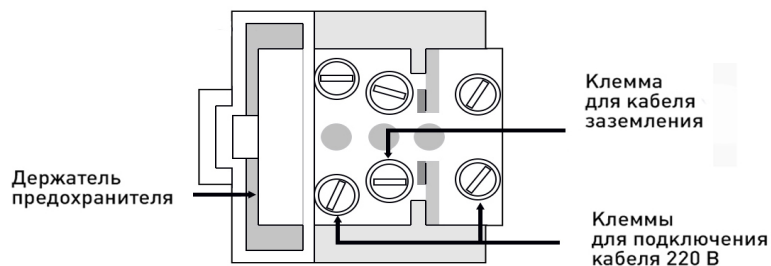


Рисунок 5. Клеммная колодка для кабеля питания



Разъем клеммной колодки, рядом с которой находится предохранитель, предназначен для подключения фазового провода. Средний разъем предназначен для заземления.

3.3. Подключение оборудования



ВСЕ ПОДКЛЮЧЕНИЯ ПРОИЗВОДИТЕ ТОЛЬКО ПРИ ОТКЛЮЧЕННОМ ПИТАНИИ КОНТРОЛЛЕРА.

На рисунке 2 можно увидеть, какое оборудование подключается к контроллеру.

Не все показанные на рисунке элементы являются обязательными. Например, можно не использовать в системе расширители, дополнительное реле или даже клавиатуру. В соответствии с установленным оборудованием контроллер будет обеспечивать выполнение тех или иных функций.

3.3.1. Охранные датчики

Охранный контроллер AC-08 позволяет подключить до 8 охранных датчиков. Использовать можно любые охранные датчики, имеющие «сухой» контакт. Для подключения датчиков используется неэкранированный кабель с сечением каждой жилы не менее 0,22 мм². При использовании подобного кабеля датчик может быть удален от контроллера на расстояние до 100 метров.

Питание датчиков можно осуществлять от вспомогательной клеммы на плате контроллера (AUX), как указано на рисунке 6 и 7.

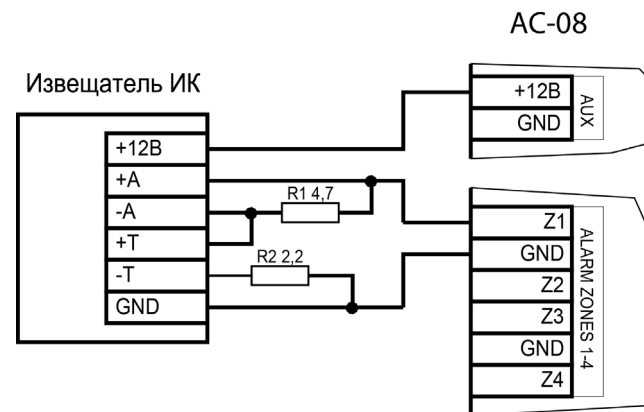


Рисунок 6. Подключение охранного датчика с контролем состояния линии

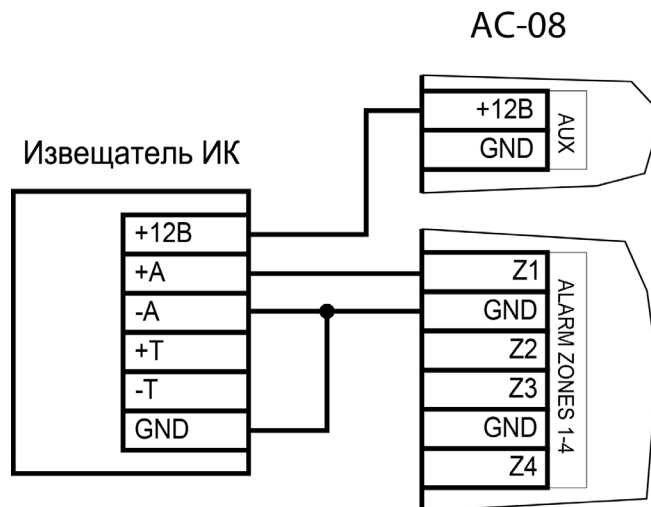


Рисунок 7. Подключение охранного датчика без контроля состояния линии

В рисунках используются следующие обозначения:

+A, -A – контакты реле тревоги;

+T, -T – контакты тампера корпуса извещателя.

Рекомендуется использовать выход AUX с нагрузкой не более 0,8-1А. При превышении нагрузки следует использовать клемму +12V (красный провод) в клеммной колодке кабеля, предназначенного для подключения дополнительного устройства (рисунок 8).



Рисунок 8. Клеммы для подключения дополнительного устройства к блоку питания

3.3.2. Реле

Контроллер AC-08 снабжен четырьмя реле, причем на клеммные колодки выведены все три контакта каждого реле – общий (COM), нормально-замкнутый (NC) и нормально-разомкнутый (NO).

К контактам реле можно подключить любое исполняющее устройство: лампочку, сирену, камеру.

Контактные группы реле позволяют коммутировать постоянный ток до 2 А при напряжении 24 В.

На рисунке 9 приведен пример схемы подключения к реле сирены, подающей сигнал тревоги при срабатывании системы сигнализации контроллера.

Количество реле можно увеличить при помощи релейного расширителя NMO-04, подключаемого шлейфом к разъему X21 на плате охранного контроллера (рисунок 2).

Полная информация по релейному расширителю NMO-04 изложена в руководстве по его эксплуатации.

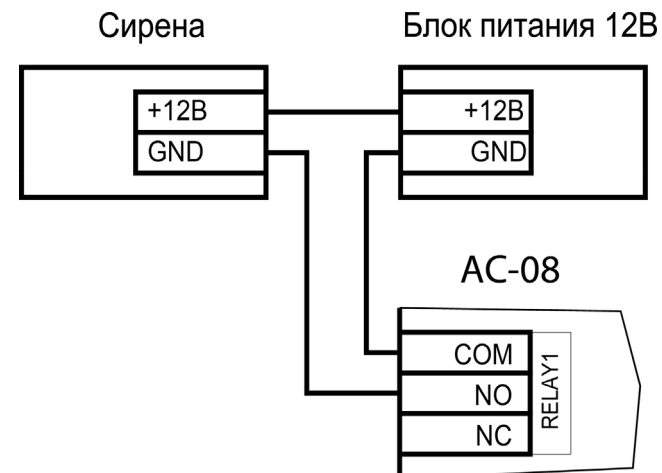


Рисунок 9. Подключение сирены к первому реле

3.3.3. Релейный расширитель NMO-04

Для увеличения количество релейных выходов у охранного контроллера AC-08 с 4 до 8 используется релейный расширитель NMO-04.

Релейный расширитель подключается к разъему X21 (рисунок 2). Полная информация по релейному расширителю изложена в руководстве по его эксплуатации.

3.3.4. Зонный расширитель NMI-08

Для увеличения количества подключаемых к контроллеру AC-08 охранных датчиков используется зонный расширитель NMI-08. При его использовании количество зон увеличивается до 16. Полная информация по зонному расширителю NMI-08 изложена в руководстве по его эксплуатации.

Схема печатной платы охранного контроллера AC-08 с подключенным к нему зонным расширителем NMI-08 приведена на рисунке 10.

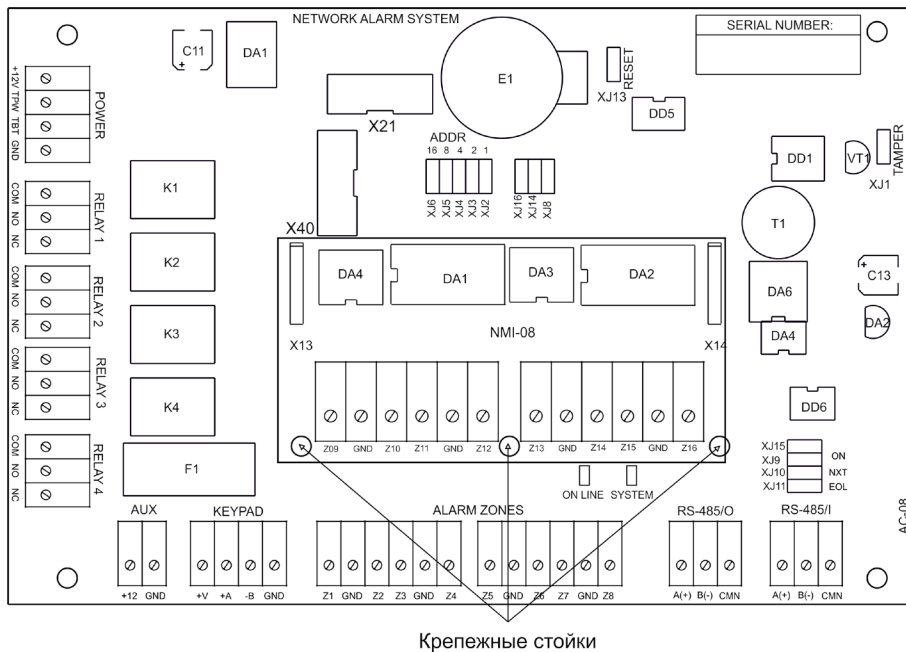


Рисунок 10. Плата контроллера AC-08 с подключенным зонным расширителем NMI-08

3.3.5. Контроль вскрытия корпуса устройства

На плате контроллера имеется разъем контактов для подключения тампера (датчика вскрытия) корпуса контроллера (обозначен на плате контроллера как TAMPER).

Если необходимо отслеживать вскрытие корпуса, микровыключатель необходимо подключить к этому разъему, как показано на рисунке 11.

Примечание: Поскольку контакты тампера являются нормально-замкнутыми, то, если микровыключатель не используется, установите на разъем перемычку во избежание возникновения сигнала тревоги «Вскрыт корпус устройства».

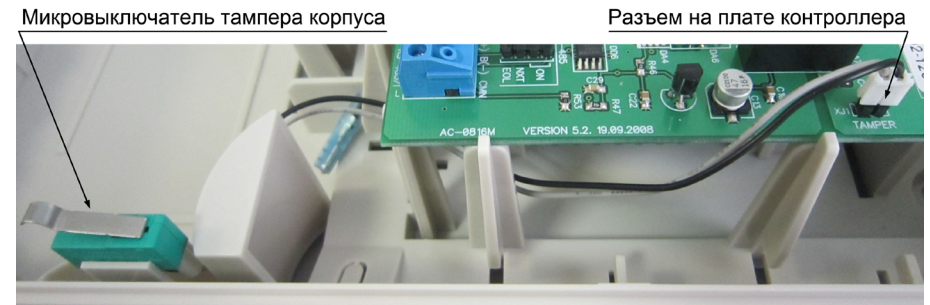


Рисунок 11. Подключение тампера корпуса

3.3.6. Панель индикации

Контроллер снабжен отдельной платой индикации, которая расположена на дверце корпуса, что позволяет отслеживать состояния контроллера, не открывая его. Плата индикации подключена к плате контроллера при помощи специального ленточного кабеля. Наклейка с внешней стороны дверцы (рисунок 12) информирует о типе контроллера и назначении светодиодов:

- **Power** – горит при наличии сетевого питания;
- **Battery** – контроллер работает от резервного аккумулятора. Если аккумулятор разряжен, светодиод начинает мигать;
- **On-line** – мигает при наличии связи с ПК;
- **System** – мигает при наличии системной активности (нормальной работе контроллера).

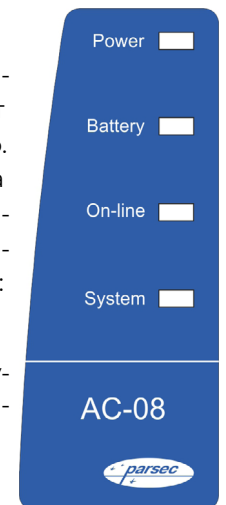


Рисунок 12.

Контроллер поставляется с уже подключенной платой внешней индикации. На рисунке 13 показаны элементы системы внешней индикации.



Рисунок 13. Подключение платы внешней индикации

3.3.7. Подключение контроллера к ПК

Поскольку интегрированная система безопасности Parsec программируется и управляется посредством компьютера, для подключения к нему контроллеров необходим ПК-интерфейс или Ethernet-шлюз. Подключение их к компьютеру описано в руководствах по эксплуатации соответствующих устройств.

Для объединения компонентов системы (ПК и контроллеров) в сеть используется интерфейс RS-485.

3.4. Интерфейс RS-485

3.4.1. Общие положения

Длина шины ПК-интерфейса NI-A01-USB без использования дополнительного оборудования не может составлять более 1000 метров. При этом количество контроллеров на одной линии шины – до 30. При необходимости подключения большего количества контроллеров используйте Ethernet-шлюз или ЦКС, которые могут обслуживать две и более шин RS-485.

Для организации шины RS-485 используйте неэкранированный витой кабель диаметром каждого провода не менее 0,4 мм (витая пара не ниже 3-й категории). Использование других кабелей (не витой пары, экранированного кабеля) может сократить максимальные расстояния в 3-10 раз.



Настоятельно рекомендуется установить качественное заземление всего оборудования системы как через линии заземления системы электропитания здания, так и обеспечив «общую землю» самостоятельно. Для этих целей могут использоваться свободные провода витой пары интерфейса RS-485.

3.4.2. Подключение шины RS-485

При использовании ПК-интерфейса NI-A01-USB шину RS-485 подключите к распределительной коробке, входящей в комплект интерфейса. Затем распределительную коробку подключите к ПК-интерфейсу выходящим из него кабелем с разъемом RJ-45. Сам интерфейс подключается к ПК через USB порт. Назначение клемм распределительной коробки описано в документации на ПК-интерфейс.

При использовании ЦКС или Ethernet-шлюза шина RS-485 подключается к ним через соответствующие разъемы.



Клеммы для подключения шины RS-485 на плате контроллера имеют маркировку «+А», «-В» и «CMN». При подключении всех компонентов системы к шине строго следите за тем, чтобы провода одного цвета (например, белого) всегда подключались к клеммам с одним и тем же обозначением (например, «+А»). В противном случае система окажется неработоспособной.

3.4.3. Варианты топологии

Конфигурация соединения контроллеров в системе может быть шинной, звездообразной или комбинированной, но с учетом упомянутых ниже ограничений.

На рисунках 14 и 15 представлены варианты соединения контроллеров в сеть.

Топология «шина» является более предпочтительной, поскольку может использоваться максимальное число контроллеров (до 30 на каждый выход ПК-интерфейса или ЦКС и по 24 на каждый из 2-х выходов Ethernet-шлюза) и обеспечивает максимальную длину линии связи.

При топологии типа «звезда», из-за терминальных резисторов на концах «лучей» звезды, резко снижается максимальное количество контроллеров на линии (максимум 5 контроллеров) и длина самой линии. Ограничение связано с нагрузочной способностью внутренних модулей платы контроллера.

Из этого следует, что лучше проложить более длинные кабели для обеспечения топологии типа «шина», нежели экономить на кабеле и использовать топологию типа «звезда».

Однако, если конфигурация объекта все же требует создания топологии «звезда», то рекомендуется устанавливать ЦКС или Ethernet-шлюз вместо ПК-интерфейса.

Естественно, что при небольших системах (2-4 точки прохода) топология сети особого значения не имеет, и выбор следует делать исходя из удобства разводки коммуникаций на объекте.

Могут применяться и комбинированные варианты, при этом максимальное количество контроллеров в сети определяется длиной линий, топологией соединения, используемым типом кабелей, количеством терминальных резисторов и другими параметрами. Одним из способов преодоления ограничения на количество контроллеров в сети может быть использование дополнительного ПК-интерфейса, Ethernet-шлюза либо ЦКС.

3.4.4. Установки в контроллере

Для конфигурирования интерфейса RS-485 на плате контроллера рядом с клеммами для подключения витой пары имеются четыре съемные перемычки. Перемычки необходимо установить в соответствии с приведенной ниже таблицей 2 в зависимости от того, является ли контроллер промежуточным, конечным или временно отключенным.

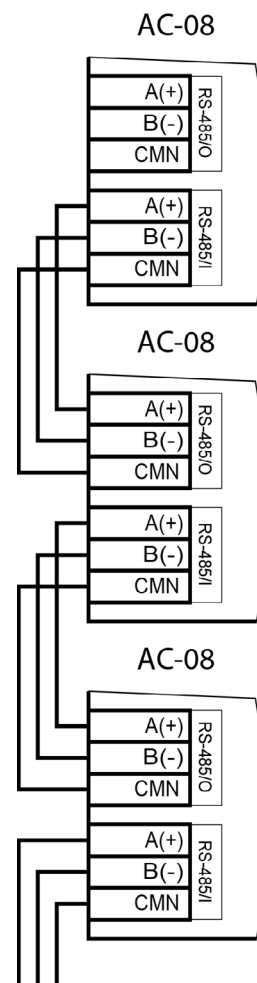


Рисунок 14. Соединение контроллеров по топологии «Шина»

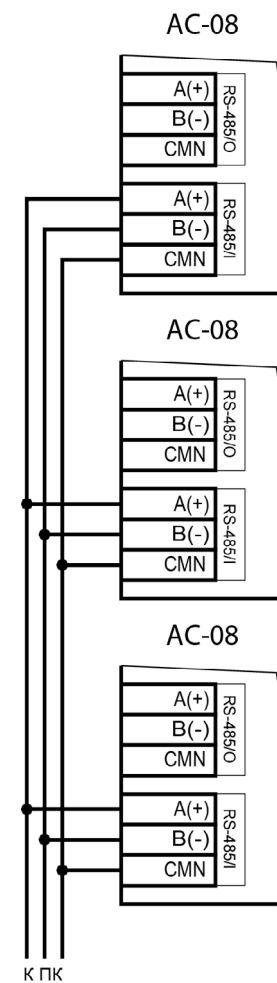


Рисунок 15. Соединение контроллеров по топологии «Звезда»

Вариант с отключенным контроллером, показанный в таблице, может использоваться для временного исключения контроллера из опроса при наладке системы без перекоммутации проводов интерфейса RS-485.

Вы можете также временно исключить из опроса и единственный контроллер на линии, сняв перемычки ON (A или B). Эти перемычки отклю-

чают соответственно линии «А» и «В» интерфейса RS-485. При снятии любой из них контроллер не будет опрашиваться системой. Перемычка С разрывает линию «CMN» интерфейса RS-485, что может и не привести к прекращению опроса контроллера системой.



Если Вы расширяете систему, то не забудьте правильно переустановить перемычки интерфейса RS-485 на контроллере, который был последним, а также на вновь установленном контроллере.

Таблица 2.

Место контроллера в системе	Перемычки интерфейса RS-485		
	ON	NXT	EOL
Единственный контроллер в системе	ДА	НЕТ	ДА
Любой контроллер в системе, кроме последнего на линии, контроллер подключен	ДА	ДА	НЕТ
Последний контроллер на линии, контроллер подключен	ДА	НЕТ	ДА
Любой контроллер в системе, кроме последнего на линии, контроллер отключен	НЕТ	ДА	НЕТ
Последний контроллер на линии, контроллер отключен	НЕТ	НЕТ	ДА

Примечание: «ДА» соответствует установленной перемычке, «НЕТ» – снятой.

3.4.5. Адреса контроллера

Работа системы базируется на постоянном поочередном опросе состояний контроллеров системы. Для индивидуального обращения к каждому контроллеру последние должны иметь уникальный адрес в пределах одной линии RS-485. Порядок подключения контроллеров к шине никак не связан с их адресами, контроллеры могут иметь произвольную адресацию в диапазоне от 65 до 95. При этом, если используются два ПК-интерфейса, то для каждого из них создается собственное адресное пространство, и, в общем случае, адреса могут быть совпадающими (то

есть на каждом из ПК-интерфейсов могут быть контроллеры с адресом 65, 66 и так далее). Только в пределах одной линии не должно существовать двух контроллеров с одинаковыми адресами.

При использовании ЦКС или Ethernet-шлюза на каждую их линию также создается отдельное адресное пространство с теми же ограничениями на совпадение адресов.

Назначение адресов контроллеров производится с помощью перемычек. Порядок программирования адреса рассмотрен в следующем разделе.

3.4.5.1. Программирование адресов

Контроллер имеет аппаратную установку адреса с помощью перемычек, обозначенных ADDR, и расположенных на плате ниже батарейки. Адреса устанавливаются в соответствии с таблицей 3 ниже.

Таблица 3.

Адрес контроллера	Перемычки				
	16	8	4	2	1
65	Нет	Нет	Нет	Нет	ДА
66	Нет	Нет	Нет	ДА	Нет
67	Нет	Нет	Нет	ДА	ДА
68	Нет	Нет	ДА	ДА	Нет
69	Нет	Нет	ДА	ДА	ДА
70	Нет	Нет	ДА	ДА	Нет
71	Нет	Нет	ДА	ДА	ДА
72	Нет	ДА	Нет	Нет	Нет
73	Нет	ДА	Нет	Нет	ДА
74	Нет	ДА	Нет	ДА	Нет
75	Нет	ДА	Нет	ДА	ДА
76	Нет	ДА	ДА	Нет	Нет
77	Нет	ДА	ДА	Нет	ДА
78	Нет	ДА	ДА	ДА	Нет

Адрес контроллера	Переключки				
	16	8	4	2	1
79	Нет	ДА	ДА	ДА	ДА
80	ДА	Нет	Нет	Нет	Нет
81	ДА	Нет	Нет	Нет	ДА
82	ДА	Нет	Нет	ДА	Нет
83	ДА	Нет	Нет	ДА	ДА
84	ДА	Нет	ДА	Нет	Нет
85	ДА	Нет	ДА	Нет	ДА
86	ДА	Нет	ДА	ДА	Нет
87	ДА	Нет	ДА	ДА	ДА
88	ДА	ДА	Нет	Нет	Нет
89	ДА	ДА	Нет	Нет	ДА
90	ДА	ДА	Нет	ДА	Нет
91	ДА	ДА	Нет	ДА	ДА
92	ДА	ДА	ДА	Нет	Нет
93	ДА	ДА	ДА	Нет	ДА
94	ДА	ДА	ДА	ДА	Нет
95	ДА	ДА	ДА	ДА	ДА

Примечание: «ДА» соответствует установленной переключке, «НЕТ» – снятой.



Работа контроллера с адресом 64 (ни одна из переключек не установлена) не допускается!

3.5. Перегрузка контроллера (RESET)

Чтобы перезагрузить контроллер, установите переключку XJ13 (RESET). Контроллер выключится. Для последующего включения снимите переключку. При этом данные из контроллера не теряются.

3.6. Контроллер в системе ParsecNET 3

После настройки контроллера его нужно обнаружить программой ParsecNET с помощью команды контекстного меню «Поиск оборудования» в редакторе оборудования. Возможны следующие варианты: подключение через интерфейс NI-A01-USB (пример на рисунке 16) или через Ethernet-шлюз (в последнем случае поиск оборудования производится на канале UDP-Gate).

На вкладке «Общие» отображаются параметры контроллера. Их состав определяется каналом, к которому подключен контроллер.

Вкладка «Компоненты» содержит параметры, зависящие от модели контроллера. Описание параметров и их настройка описаны в руководстве пользователя ПО ParsecNET 3.

Если система ParsecNET обеспечивает безопасность нескольких организаций, то на вкладке «Права» из них можно выбрать те, которые смогут работать с данным контроллером.

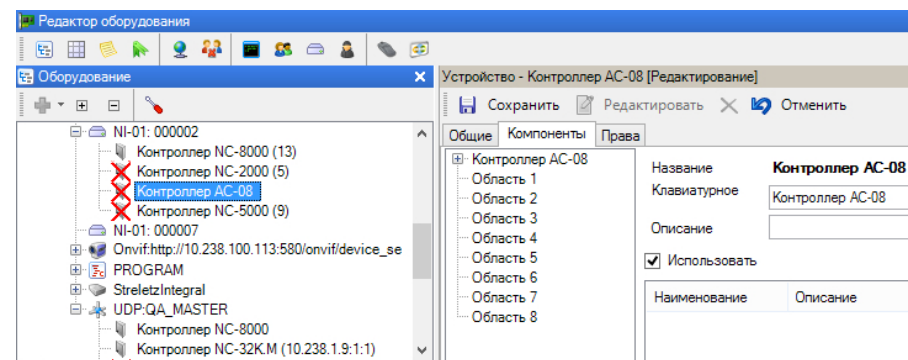


Рисунок 16. Настройка контроллера в ParsecNET 3

3.7. Контроллер в системе ParsecNET 2.5

Нажав на панели инструментов на значок «Устройства» и выбрав в раскрывшемся списке строку «Подсистема доступа», можно произвести настройку подключенного контроллера.

Процесс настройки подробно описан в руководстве по эксплуатации ПО ParsecNET 2.5.

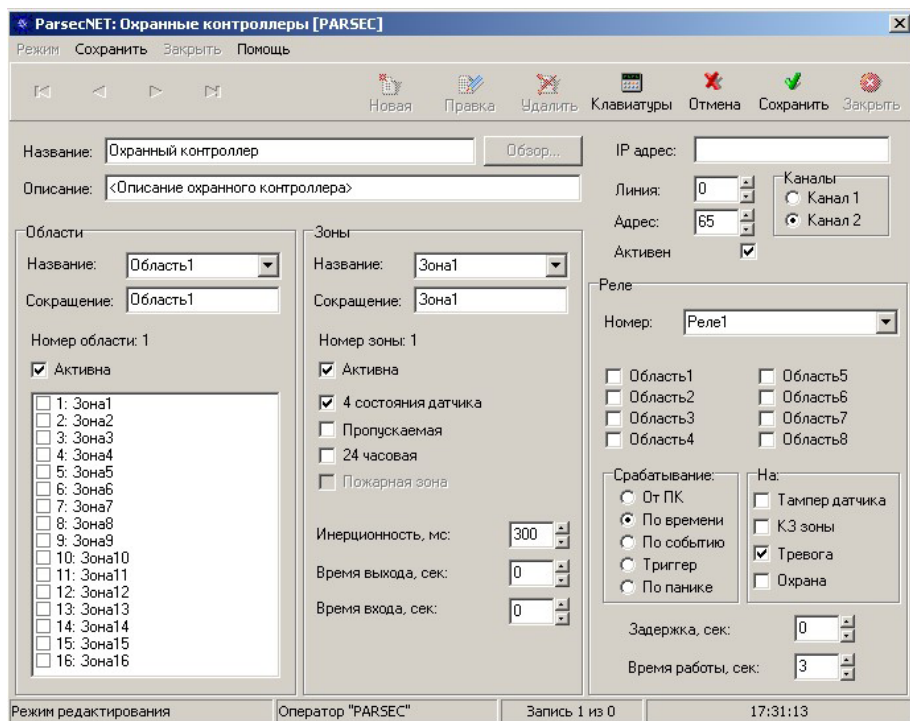


Рисунок 16. Настройка контроллера в ParsecNET 3

3.8. Проблемы и их решения

3.8.1. При добавлении контроллера в систему или при редактировании его настроек в консоли «Монитор событий» появляется событие «Нет связи с контроллером». Либо контроллер вообще не формирует события.

Возможные причины:

- Нет электропитания на контроллере;
- Неправильно настроен контроллер (адрес на линии, тип контроллера и тому подобное);
- Неправильно установлены переключки NEXT и EOL в линии RS-485. EOL устанавливается, если контроллер последний на линии (или единственный), NEXT – если контроллер не последний на линии;

- Неисправна линия связи с контроллером.

3.8.2. Постоянный звуковой сигнал с платы контроллера (активирован тампер корпуса).

Возможные причины:

- Не закрыта (неплотно закрыта) крышка контроллера;
- Микровыключатель тампера не подключен к плате контроллера и при этом не установлена блокирующая перемычка.

3.8.3. Контроллер обнаружен системой, но им нельзя управлять.

Возможные причины:

- Не вставлен (не распознан системой) лицензионный ключ;
- В настройках контроллера не стоит флажок «Активен» (в ParsecNET 2.5) или «Использовать» (в ParsecNET 3).

3.8.4. Нет индикации на контроллере.

Возможные причины:

- Не подключено электропитание;
- Перегорел предохранитель 220 В на входе сетевого питания;
- Перегорел предохранитель на плате блока питания.

3.8.5. Индикатор «Онлайн» горит, но связи с контроллером нет.

Возможная причина: контроллер подключен с помощью IP-шлюза. При этом шлюз находится на связи с контроллером, а связь между управляющим ПК и IP-шлюзом нарушена.

4. Ремонт

Если у вас возникли проблемы, которые вы не в состоянии решить самостоятельно даже после изучения полного Руководства пользователя, а также прежде, чем отправлять изделие в ремонт, обратитесь в Службу технической поддержки Parsec.



+7 (495) 565-31-12 Москва и область
+7 (800) 333-14-98 По России



support@parsec.ru



support.parsec.ru



График работы Пн.-Пт. 8:00 - 20:00
По московскому времени



или в сервисные центры Parsec:
www.parsec.ru/service-centers