

РУКОВОДСТВО ПО ЭКСПЛУАТАЦИИ

МОДУЛЬ СОПРЯЖЕНИЯ ЕС-02

ТУ 26.30.50-011-51305942-2017.07 РЭ

ЕАС

Код ОКПД2
26.30.50.133



Оглавление

1. Назначение	03		
2. Описание клавиатуры	03		
2.1 Общие характеристики	03		
2.2 Входы модуля сопряжения	04		
2.3 Релейные выходы	04		
2.4 Выходы с открытым коллектором	05		
2.5 Переключатели режимов	05		
2.6 Светодиодные индикаторы	05		
2.7 Питание	05		
3. Режим двух контроллеров	05		
3.1 Постановка задачи	05		
3.1.1 Проход в автоматическом режиме	05		
3.1.2 Проход с участием оператора	06		
3.2 Состав оборудования	06		
3.2.1 Контроль состояния замка	08		
3.2.2 Индикаторы занятости шлюза	09		
3.3 Полная схема шлюза	09		
3.3.1 Замечания к схеме шлюза	09		
4. Режим одного контроллера	09		
4.1 Постановка задачи	09		
4.2 Схема подключения	09		
4.3 Состав оборудования	10		
4.3.1 Замечания к схеме подключения	10		
4.4 Конфигурирование контроллера доступа	10		
4.5 Конфигурирование контроллера доступа	11		
5. Автономный режим	11		
5.1 Постановка задачи	11		
5.2 Состав оборудования	11		
5.3 Схема подключения	12		
5.3.1 Замечания к схеме подключения	12		
5.4 Работа системы	12		
6. Эксплуатация	13		
6.1 Монтаж	13		
6.1.1 Меры безопасности	13		
6.1.2 Общие рекомендации	13		
6.1.3 Крепление модуля	13		
6.2 Подключение питания	14		
7. Ремонт	14		
8. Приложение 1. Схема подключения в режиме двух контроллеров	16		
9. Приложение 2. Схема подключения в режиме одного контроллер	17		
10. Приложение 3. Схема подключения в автономном режиме	18		

1. Назначение

Модуль сопряжения ЕС-02 предназначен для организации сложных алгоритмов управления точками прохода в системах управления доступом. Например, с помощью модуля ЕС-02 можно синхронизировать работу контроллеров доступа. При этом возможна как работа с контроллерами системы управления доступом Parsec, так и автономная работа модуля сопряжения ЕС-02.

2. Описание модуля

2.1. Общие характеристики

Модуль сопряжения выполнен в виде функционально законченного устройства в стандартном пластиковом корпусе с платой индикации, и имеет встроенный источник питания от сети переменного тока с возможностью установки резервного аккумулятора, позволяющего поддерживать работу модуля при временном отсутствии напряжения в сети.

Возможности модуля сопряжения определяются программным обеспечением установленного в нем микропроцессора. Программное обеспечение может периодически обновляться с целью расширения функциональности устройства, поэтому следите за изменением версий ПО модуля на сайте компании-производителя.

Технические характеристики приведены в таблице 1.

Таблица 1.

ХАРАКТЕРИСТИКА	ЗНАЧЕНИЕ
Материал корпуса	Пластик ABS
Размеры корпуса	290x230x85 мм
Вес нетто/брутто	1,7 кг / 1,4 кг
Диапазон рабочих температур	от 0 °С до +55 °С
Диапазон температур хранения	от -20 °С до +60 °С
Допустимая относительная влажность	от 0 до 90% при +40 °С (без конденсата)

ХАРАКТЕРИСТИКА	ЗНАЧЕНИЕ
Количество подключаемых контроллеров	до 2
Режим работы	Непрерывный
Первичное питание	220 В ±10%, 50 Гц
Потребляемая мощность	не более 50 Вт
Вторичное питание	11-14 В, постоянный ток
Ток потребления 12 В	максимум 200 мА
Емкость резервной батареи	до 7 А/ч
Нагрузочные способности:	
реле 1...4	2 А, 120 В переменного или постоянного тока
выходы с открытым коллектором (ОК)	25 мА, 12 В, только постоянный ток
Максимально допустимое напряжение на выходах с ОК	24 В, только постоянный ток

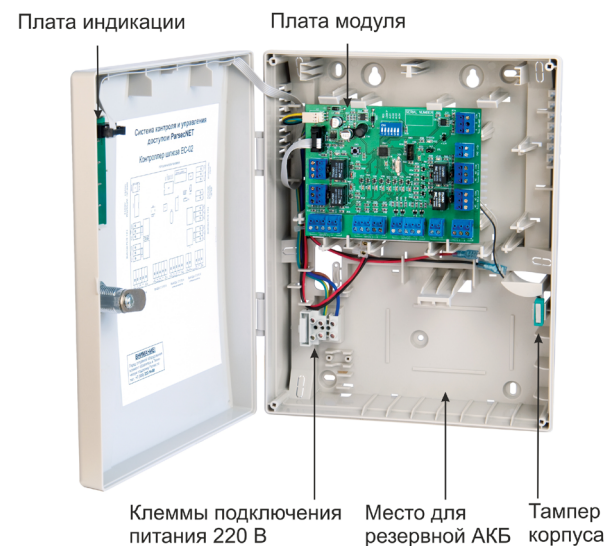


Рисунок 1. Внешний вид модуля сопряжения в открытом корпусе

Расположение основных компонентов печатной платы представлено на рисунке 2.

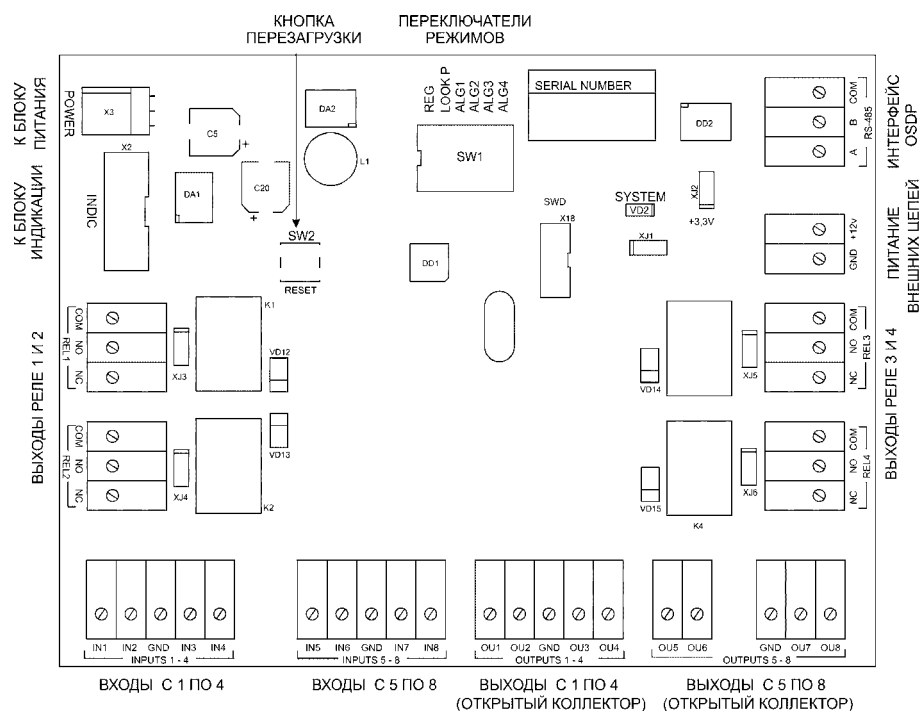


Рисунок 2. Схема платы модуля сопряжения с основными элементами

Модуль сопряжения имеет следующие основные ресурсы:

- 8 входов, рассчитанных на подключение «сухих» контактов. Для различных применений может использоваться разное число входов;
- 4 релейных выхода с перекидными контактами;
- 8 выходов с открытым коллектором;
- 6 переключателей режимов для задания режимов работы устройства;
- 4 светодиода, индицирующих состояние соответствующих реле.

2.2. Входы модуля сопряжения

Все восемь входов модуля сопряжения выполнены одинаково. В неактивном состоянии на входе присутствует уровень логической единицы. Для активации входа его необходимо с помощью контактов или транзистора с открытым коллектором замкнуть на общий провод или «землю» (клеммы GND на плате модуля, рисунок 2).

Входы модуля имеют защиту от перенапряжения и статического электричества.

Назначение каждого входа определяется режимом работы устройства. Во многих режимах часть входов могут быть не задействованы.

2.3. Релейные выходы

Модуль сопряжения имеет четыре релейных выхода. От каждого реле на клеммы выведено по три контакта – общий (COM), нормально замкнутый (NC) и нормально разомкнутый (NO).

Нагрузочная способность реле составляет 2 ампера при напряжении до 120 В постоянного или переменного тока.

Релейные выходы следует использовать для управления замками или электромагнитными защелками, а также любым другим оборудованием, требующим подачи сигналов управления в виде замыкания или размыкания «сухого» контакта.



При подключении к реле электромагнитных замков или любых других устройств с индуктивной нагрузкой обязательно шунтируйте такую нагрузку варистором или диодом, включенным в обратном направлении.

При использовании релейных выходов для управления индикацией (например, светодиодами, показывающими статус двери шлюзовой кабины) обеспечивается возможность использовать подаваемое с платы устройства напряжение для питания светодиодов через встроенные ограничительные резисторы, для чего на плате имеются 4 специальных перемычки (XJ3-6). Резисторы ограничивают ток до 12 мА на светодиод.

2.4. Выходы с открытым коллектором

Выходы с открытым коллектором предназначены для подачи маломощных сигналов управления на устройства, не требующие гальванической развязки. Максимальная нагрузочная способность выходов при напряжении питания 12 В составляет 25 мА. Максимальное напряжение – не более 24 В только постоянного тока.

2.5. Переключатели режимов

Переключатели режимов (DIP-переключатели) служат для установки режима работы модуля сопряжения.

Алгоритмы выбираются переключателями режимов следующим образом:

Таблица 2.

Перекл.	Назначение	Примечание
LOCK P	Полярность сигнала замка	Определяет активный уровень сигнала
ALG1	Режим двух контроллеров	ALG1 в положении ON, остальные - OFF
ALG2	Режим одного контроллера	ALG2 в положении ON, остальные - OFF
ALG3	Автономный режим	ALG3 в положении ON, остальные - OFF
ALG4	не используется	
REG	не используется	

2.6. Светодиодные индикаторы

Светодиодные индикаторы VD12-15 на плате возле реле связаны непосредственно с релейными выходами, и индицируют состояние каждого из реле:

- светодиод горит – у реле замкнуты контакты COM и NO;
- светодиод погашен – у реле замкнуты контакты COM и NC.

Индикатор SYSTEM (VD2) отображает системную активность процессора (мигает при нормальной работе модуля)..

2.7. Питание

Питание модуля сопряжения осуществляется от стандартной сети переменного тока напряжением 220 В частотой 50 Гц. Двойная амплитуда пульсаций питающего напряжения должна быть не более 100 мВ.

В комплект входит импульсный стабилизированный блок питания (БП) с отдельным выходом для зарядки аккумулятора. Блок питания преобразует переменный ток в постоянный напряжением 12 В, который используется для печатной платы и панели индикации, а также для подзарядки резервного аккумулятора.



Замена блока питания производится только компанией-изготовителем. Самостоятельная замена приведет к отмене гарантийных обязательств.

В качестве источника резервного питания рекомендуется устанавливать проверенные длительной практикой аккумуляторы, которые предлагают официальные дистрибьюторы Parsec: Energocontrol NP 7-12, Control Power СП 1207; Security Force SF 1207; Ventura GP 7-12-S; General Security GS 7-12.

3. Режим двух контроллеров

Шлюз работает в данном режиме при включенном переключателе ALG1, переключатели ALG2, ALG3 и ALG4 должны быть в положении OFF. Работа шлюза описана на примере шлюзовой кабины с использованием двух контроллеров NC-8000.

3.1. Постановка задачи

Необходимо обеспечить работу шлюзовой кабины с четырьмя считывателями бесконтактных карт (по два считывателя на каждую дверь шлюза). Для этого используются два контроллера доступа, например, NC-8000, по одному на каждую дверь.

Модуль сопряжения EC-02 обеспечивает взаимную синхронизацию работы контроллеров доступа, реализуя основной принцип работы шлюза — в один момент времени может быть открыта только одна дверь.

Дополнительно необходимо реализовать два алгоритма работы: в полностью автоматическом режиме и в режиме с участием оператора, когда требуется его вмешательство для выхода пользователя из шлюза.

3.1.1. Проход в автоматическом режиме

1. В исходном состоянии вход в шлюз возможен с любой стороны: как внутренней, так и внешней. Индикаторы занятости снаружи шлюзовой кабины светятся зеленым цветом;
2. При поднесении карты, например, к наружной стороне входной двери кабины открывается ее замок, на считывателе загорается зеленая индикация. Одновременно наружный считыватель противоположной двери блокируется, индикатор занятости загорается красным цветом;
3. После открывания и закрывания двери (человек зашел в кабину и закрыл дверь) внутренние считыватели разблокируются, внутренние индикаторы занятости светятся зеленым цветом, что позволяет человеку выйти в любом направлении. Наружные индикаторы занятости при этом светятся красным цветом;
4. При поднесении карты к внутреннему считывателю открывается замок соответствующей двери, внутренний считыватель противоположной двери блокируется, его индикатор занятости горит красным цветом;
5. После открывания и закрывания двери шлюз переходит в исходное состояние.

3.1.2. Проход с участием оператора

Данный режим отличается тем, что выход из запертого шлюза самому пользователю по карте невозможен (оператор включил на пульте режим блокировки, внутренние считыватели после закрывания двери не разблокируются). В таком случае выход человека из шлюза возможен только после нажатия оператором на кнопку соответствующей двери.

3.2. Состав оборудования

Блок-схема оборудования шлюзовой кабины представлена на рисунке 3 ниже.

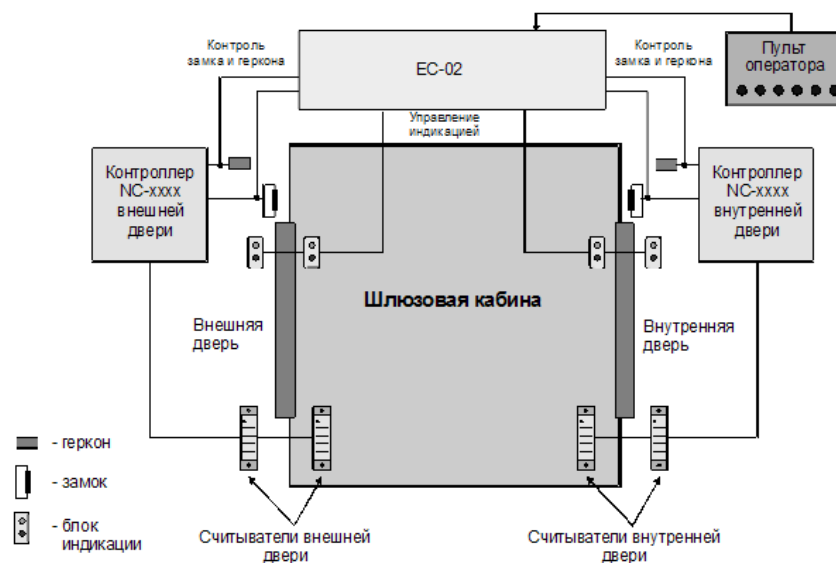


Рисунок 3. Оборудование шлюзовой кабины для режима двух контроллеров

Для организации управления проходами через шлюзовую кабину необходимо следующее оборудование:

- модуль сопряжения ЕС-02;
- два сетевых контроллера доступа серии NC, например, NC-8000;
- четыре Proximity считывателя серий NR-EH или PNR-EH, например, PNR-EH19;
- замок входной двери шлюза;
- замок выходной двери шлюза;
- два нормально замкнутых дверных контакта для дверей шлюза (например, герконы);
- четыре блока индикации (двухцветные светодиоды);
- пульт управления оператора с нормально разомкнутыми кнопками:
 - открывания дверей на вход и на выход (нормально разомкнутые. Также могут располагаться внутри шлюза);

- аварийного разблокирования дверей Emergency (нормально разомкнутая);
- переключатель режима: автоматический или с участием оператора.
- ПО СКУД ParsecNET.

Соединения рекомендуется производить неэкранированным кабелем с сечением каждой жилы не менее 0,22 мм².

Назначения клемм и перемычек модуля сопряжения приведены в таблице 3 ниже.

Таблица 3.

Вывод ЕС-02	Назначение	Примечание
IN1	Контакт DC контроллера внешней двери.	
IN2	Напряжение с замка внешней двери.	Выбор типа замка
IN3	Кнопка оператора для внешней двери.	
IN4	Режим автоматический / полуавтоматический.	
IN5	Контакт DC контроллера внутренней двери.	
IN6	Напряжение с замка внутренней двери.	Выбор типа замка
IN7	Кнопка оператора для внутренней двери.	
IN8	Аварийное открывание дверей.	
OU1	Блокировка наружного считывателя наружной двери.	
OU2	Блокировка внутреннего считывателя наружной двери.	
OU3	Вход DRTE контроллера наружной двери.	
OU4	<не используется>	
OU5	Блокировка наружного считывателя внутренней двери.	
OU6	Блокировка внутреннего считывателя внутренней двери.	
OU7	Вход DRTE контроллера внутренней двери.	
OU8	<не используется>	
REL1	Внешняя индикация занятости наружной двери.	

Вывод ЕС-02	Назначение	Примечание
REL2	Внутренняя индикация занятости наружной двери.	
REL3	Внешняя индикация занятости внутренней двери.	
REL4	Внутренняя индикация занятости внутренней двери.	
XJ1	Перезагрузка модуля сопряжения при установленной перемычке переводит его в режим загрузчика (обновления ПО).	
XJ2	Служебная перемычка. НЕ УСТАНОВЛИВАТЬ!	
XJ3...XJ6	Перемычки, устанавливаемые для правильной работы индикаторов занятости (раздел 3.2.2).	

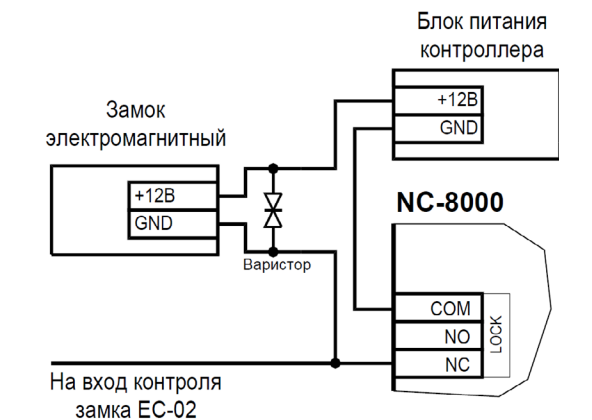
Пояснения к таблице 3:

1. Общий провод модуля сопряжения ЕС-02 и общий провод дверных контроллеров (GND) соединяются вместе, до монтажа остальных соединений;
2. Входы дверного контакта ЕС-02 подключаются параллельно входам дверных контактов контроллеров дверей;
3. Схема подключения входов состояния замка ЕС-02 зависит от схемы подключения замка к дверному контроллеру. Возможные варианты приведены ниже в данном документе;
4. Три кнопки пульта оператора (разрешение выхода через внешнюю дверь, разрешение выхода через внутреннюю дверь, кнопка синхронизации (перезагрузки контроллера, RESET)) и переключатель режима (автоматический/ полуавтоматический) представляют собой сухие нормально разомкнутые контакты. Активация соответствующего входа контроллера происходит при замыкании его на общий провод;
5. Выходы блокировки считывателей подключаются к соответствующим входам считывателей и блокируют их работу замыканием входа на общий провод.

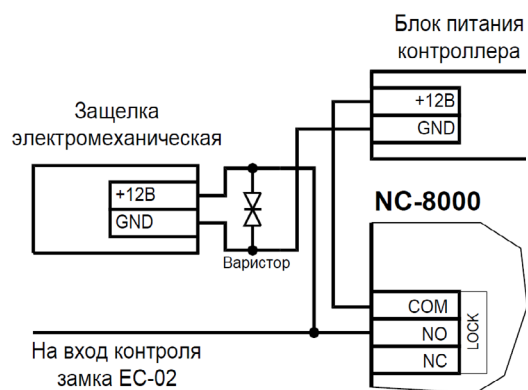
3.2.1. Контроль состояния замка

Вход контроля состояния замка каждой двери подключается по схемам, приведенным ниже, и зависит от типа замка и способа его подключения.

В соответствии со схемой для замков, запираемых напряжением (рисунок 4) DIP-переключатель LOCK P должен быть в состоянии ON (вариант а) или OFF (вариант б).



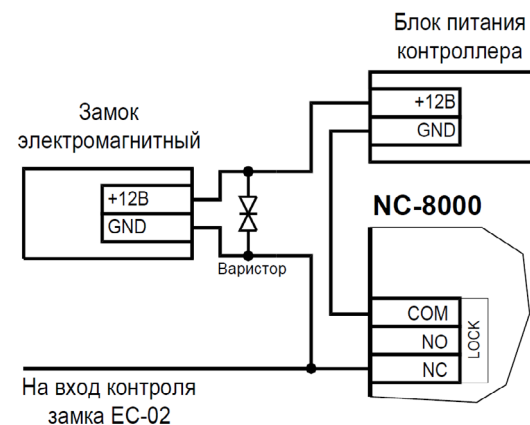
а) DIP-переключатель LOCK P в положении ON



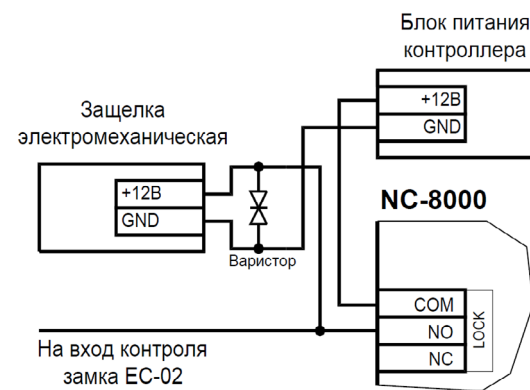
б) DIP-переключатель LOCK P в положении OFF

Рисунок 4. Контроль состояния замка, запираемого напряжением

В соответствии со схемой для замка, запираемого напряжением (рисунок 5) DIP-переключатель LOCK P должен быть в состоянии OFF (вариант а) или ON (вариант б).



а) DIP-переключатель LOCK P в положении ON



б) DIP-переключатель LOCK P в положении OFF

Рисунок 5. Контроль состояния замка, запираемого напряжением

3.2.2. Индикаторы занятости шлюза

Индикаторы занятости шлюза не входят в его комплект поставки. Пользователь может приобрести такие индикаторы отдельно. Модуль сопряжения ЕС-02 обеспечивает для каждого светодиода индикатора ток в 10-12 мА. Схема подключения приведена на рисунке 6 ниже.

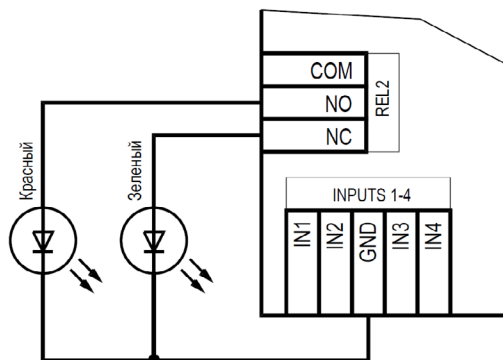


Рисунок 6. Подключение светодиодов

3.3. Полная схема шлюза

Полная схема шлюза на двух контроллерах NC-8000 со считывателями NR-EH03 (09) приведена в Приложении 1 (раздел 8) к данному документу. Схема приведена для запираемых напряжением электромагнитных замков и для переключателя LOCK P установленного в положение ON.

Для правильной работы общие провода всех контроллеров должен быть соединены вместе на клеммах их блоков питания, а замки должны питаться от блока питания контроллера, управляющего данным замком.

3.3.1. Замечания к схеме шлюза

1. Обмотки электрозамков должны быть зашунтированы обратно включенными диодами либо варисторами (рисунки 4 или 5). При этом варистор следует размещать как можно ближе к замку;
2. Цепь питания замка должна соединяться с цепью питания контроллеров только на клеммах блока питания.

3. При использовании замков, **отпираемых** напряжением, следует поменять местами провода на клеммах NO и NC клеммных колодок LOCK. В результате провода, идущие от GND замков должны придти на клеммы NO.

4. Режим одного контроллера

4.1. Постановка задачи

Требуется обеспечить работу шлюза в двух направлениях с входом с любой наружной стороны по proximity карте. Выход из шлюза должен обеспечиваться либо по кнопке, расположенной внутри шлюза, либо по команде с пульта оператора (охранника).

Также должен быть предусмотрен режим аварийной разблокировки дверей шлюза.

Как дополнительная опция, предусматривается режим прохода для VIP, с преодолением шлюзового режима.

Модуль сопряжения работает в паре с контроллером доступа, например, NC-8000.

4.2. Схема подключения

Схема подключения шлюза в данном режиме приведена в Приложении 2 (раздел 9) в данном документе и поясняется таблицей 4.

Таблица 4.

Вывод ЕС-02	Назначение	Примечание
IN1	Контакт NO LOCK контроллера	
IN2	Контакт NO AUX контроллера	
IN3	Дверной контакт входной двери	Нормально замкнутый с GND
IN4	Дверной контакт выходной двери	Нормально замкнутый с GND
IN5	<не используется>	
IN6	<не используется>	

Вывод ЕС-02	Назначение	Примечание
IN7	Аварийное открывание	Нормально разомкнутый с GND
IN8	<не используется>	
OU1	Вход блокировки контроллера	
OU2	Вход DC контроллера контроллера	
OU3	<не используется>	
OU4	Вход Emergency контроллера	
OU5	<не используется>	
OU6	<не используется>	
OU7	<не используется>	
OU8	<не используется>	
REL1	Управление замком входной двери	
REL2	Управление замком выходной двери	
REL3	Индикация «шлюз занят» наружной двери	
REL4	Индикация «шлюз занят» внутренней двери	

4.3. Состав оборудования

Для организации работы шлюза, состоящего из двух дверей, требуется следующий набор оборудования:

- модуль сопряжения ЕС-02;
- контроллер доступа серии NC, например, NC-8000;
- два Proximity считывателя серии NR-EH или PNR-EH, например, PNR-EH19;
- замок входной двери шлюза;
- замок выходной двери шлюза;
- два нормально замкнутых дверных контакта для дверей шлюза (например, герконы);
- две кнопки запроса на выход (нормально разомкнутые, внутри шлюза);

- пульт управления оператора с нормально разомкнутыми кнопками:
 - открывания дверей на вход и на выход (нормально разомкнутые);
 - аварийного разблокирования дверей Emergency (нормально разомкнутая).
- переключатель режима: автоматический или с участием оператора.
- ПО СКУД ParsecNET

4.3.1. Замечания к схеме подключения

1. Обмотки электрозамков должны быть зашунтированы обратно включенными диодами либо варисторами (рисунки 4 или 5). При этом варистор следует размещать как можно ближе к замку;
2. Цепь питания замка должна соединяться с цепью питания контроллеров только на клеммах блока питания;
3. При использовании замков, **отпираемых** напряжением, провода, идущие по схеме на клеммы NO клеммных колодок LOCK и AUX, следует перекинуть на клеммы NC.

4.4. Конфигурирование контроллера доступа

После того, как шлюз будет подключен в соответствии со схемой, сконфигурируйте дверной канал контроллера доступа следующим образом:

- время замка 0
- время двери 5
- время выхода 5
- внутренний считыватель ДА
- внешний считыватель ДА
- выключатель блокировки ДА
- дверной контакт ДА
- кнопка запроса на выход ДА
- сброс замка по геркону ДА
- автозакрывание двери ДА
- турникет ДА

В базе данных (БД) персонала у всех пользователей должна отсутствовать привилегия «проход при блокировке».

4.5. Работа системы

Перед включением питания для правильной работы системы необходимо закрыть обе двери шлюза.

Дальнейшее рассмотрение логики работы шлюза будет производиться при условии, что карты, предъявляемые считывателю, занесены в БД контроллера доступа и в данный момент обладают правами доступа.

При поднесении карты к любому из считывателей открывается замок соответствующей двери, и в течение 5 секунд ожидается проход пользователя. В случае, если в этот промежуток времени дверь не будет открыта, система возвращается в исходное состояние.

После того, как пользователь прошёл внутрь шлюза, (система может судить об этом только по тому, что дверь открылась и закрылась) замок закрывается, контроллер доступа переводится в режим блокировки (на считывателях моргает зелёный светодиод) и включается индикатор «шлюз занят». Теперь система будет реагировать только на нажатие кнопок RTE и DRTE любой из дверей, так как проход по карте будет запрещён в силу действия блокировки.

После нажатия на любую из кнопок RTE/DRTE открывается замок соответствующей двери, и пользователь покидает шлюз (об этом система судит по открыванию и закрыванию двери). После того, как пользователь покинет шлюз, блокировка снимается, индикатор «шлюз занят» выключается.

Следует отметить, что по кнопкам RTE/DRTE может быть осуществлён как вход в шлюз, так и выход из него, в то время как по карте – только вход.

Таким образом, вход в шлюз по карте запрещён в следующих случаях:

- открыта противоположная дверь;
- разблокирован замок противоположной двери.

В случае, если какая – либо из карт будет обладать привилегией «проход при блокировке», система будет пропускать её в занятый шлюз.

При нажатии на кнопку «Emergency» (аварийное открывание двери) система вне зависимости от своего состояния открывает оба замка, и находится в таком положении до тех пор, пока кнопка не будет отпущена.

5. Автономный режим

5.1. Постановка задачи

Требуется обеспечить автономную работу двухдверного шлюза с взаимоблокировкой дверей. Если одна из дверей находится в открытом состоянии, либо разблокирован один из электрозамков (не закончилось время двери), то открывание второй двери запрещено.

Для обеспечения режима эвакуации людей при пожаре, к модулю сопряжения может быть подключен выход системы пожарной сигнализации или специальный аварийный выключатель с нормально разомкнутыми контактами (например, пожарный извещатель с кнопкой, закрытой стеклом, которое разбивается при пожаре).

Управление открыванием дверей шлюза должно производиться двумя способами:

- кнопками, расположенными внутри шлюза;
- кнопками, расположенными на пульте оператора (охранника).

5.2. Состав оборудования

Для организации работы шлюза, состоящего из двух дверей, требуется следующий набор оборудования:

- модуль сопряжения ЕС-02;
- замок входной двери шлюза;
- замок выходной двери шлюза;
- два нормально замкнутых дверных контакта для дверей шлюза (например, герконы);
- две кнопки запроса на вход (нормально разомкнутые, снаружи шлюза);
- две кнопки запроса на выход (нормально разомкнутые, внутри шлюза);
- пульт управления оператора с нормально разомкнутыми кнопками:
 - открывания дверей на вход и на выход (нормально разомкнутые);
 - аварийного разблокирования дверей Emergency (нормально разомкнутая);
- ПО СКУД ParsecNET.

5.3. Схема подключения

Схема подключения шлюза в автономном режиме приведена в Приложении 3 (раздел 10) данного документа. Подключение оборудования также расписано в таблице 5.

Таблица 5.

Вывод ЕС-02	Назначение	Примечание
IN1	Внешняя кнопка RTE входной двери	Нормально разомкнутый с GND
IN2	Внешняя кнопка RTE выходной двери	
IN3	Датчик входной двери	Нормально замкнутый с GND
IN4	Датчик выходной двери	
IN5	Внутренняя кнопка RTE входной двери	Нормально разомкнутый с GND
IN6	Внутренняя кнопка RTE выходной двери	
IN7	Аварийное открывание	
IN8	<не используется>	
OU1	<не используется>	
OU2	<не используется>	
OU3	<не используется>	
OU4	<не используется>	
OU5	<не используется>	
OU6	<не используется>	
OU7	<не используется>	
OU8	<не используется>	
REL1	Управление замком входной двери	
REL2	Управление замком выходной двери	
REL3	Индикация «шлюз занят» наружной двери	
REL4	Индикация «шлюз занят» внутренней двери	

5.3.1. Замечания к схеме подключения

1. Обмотки электрозамков должны быть зашунтированы обратно включенными диодами либо варисторами (рисунки 4 или 5). При этом варистор следует размещать как можно ближе к замку;
2. Цепь питания замка должна соединяться с цепью питания контроллера только на клеммах блока питания;
3. При использовании замков, **отпираемых** напряжением, провод, идущий по схеме на клеммы NC клеммных колодок REL1 и REL2, следует перекинуть на клеммы NO.

5.4. Работа системы

В исходном состоянии двери шлюза закрыты, замки заблокированы.

Вход в шлюз с любой стороны происходит после открывания двери оператором со своего пульта. Для дополнительного удобства с наружных сторон шлюза могут быть установлены аудио- или видеодомофоны.

Если пользователь зашел внутрь шлюза (модуль сопряжения судит об этом по открыванию и последующему закрыванию любой из дверей), включается индикация «Шлюз занят».

Далее пользователь может, закрыв входную дверь, пройти через вторую дверь, нажав для этого расположенную внутри шлюза кнопку RTE. После повторного открывания и закрывания двери индикация занятости шлюза снимается.

Вход в шлюз с любой стороны будет запрещён в следующих случаях:

- открыта противоположная дверь;
- разблокирован замок одной из дверей.

При нажатии на кнопку «Emergency» (аварийное открывание двери) система вне зависимости от своего состояния открывает оба замка и находится в таком положении до тех пор, пока кнопка не будет отпущена.

6. Эксплуатация

6.1. Монтаж

6.1.1. Меры безопасности

При установке и эксплуатации устройства необходимо руководствоваться «Правилами технической эксплуатации электроустановок потребителей» и «Правилами техники безопасности при эксплуатации электроустановок потребителей».

К работе с модулем сопряжения допускаются лица, изучившие настоящее руководство, имеющие аттестацию по технике безопасности при эксплуатации электроустановок не ниже 3 группы и прошедшие инструктаж по технике безопасности на рабочем месте.

Проведение всех работ по подключению и монтажу модуля сопряжения не требует применения специальных средств защиты.

В рабочем состоянии к устройству подводятся опасные для жизни напряжения от электросети, поэтому необходимо:

1. подключать модуль сопряжения только к электросети, выполненной по трехпроводной схеме (т.е. имеющей провод защитного заземления);
2. регламентные и ремонтные работы производить только при отключенных сетевом питании и линиях связи с компьютером и другими устройствами системы.

Не допускается использовать при чистке загрязненных поверхностей абразивные и химически активные вещества.

Запрещается устанавливать модуль сопряжения на токоведущих поверхностях и в помещениях с относительной влажностью выше 90%.



ВСЕ ПОДКЛЮЧЕНИЯ ПРОИЗВОДИТЕ ТОЛЬКО ПРИ ОТКЛЮЧЕННОМ ПИТАНИИ КОНТРОЛЛЕРА.

6.1.2. Общие рекомендации

Выбор проводов и кабелей, способов их прокладки должен производиться в соответствии с требованиями СНиП 3.05.06-85, ВСН116-87, НПБ88-2001.

При подключении оборудования необходимо строго соблюдать полярность соединения устройств.

6.1.3. Крепление модуля

Монтаж модуля сопряжения осуществляется в любом удобном месте, обеспечивающем соблюдение условий эксплуатации, приведенных в паспорте устройства. Для крепления корпус модуля снабжен монтажными отверстиями. Конструкция предусматривает два варианта крепления корпуса:

- Крепление на три точки. При этом используются отверстия (1) (рисунок 7). Корпус монтируется на саморезы или на шурупы и дюбели, установленные на одной горизонтали на расстоянии 80 мм. После этого корпус закрепляется в нижнее отверстие, которое находится за аккумулятором резервного питания.
- Крепление на четыре точки. На рисунке 7 отверстия, предназначенные для данного способа крепления, обозначены цифрой 2. Форма и ориентация отверстий позволяют выравнивать корпус модуля сопряжения в процессе монтажа.

Также на рисунке 7 указаны заглушки дополнительных технологических отверстий (3). Заглушки удаляются при помощи, например, отвертки. Данные отверстия предназначены для ввода в корпус модуля сопряжения дополнительных кабелей.

Корпус, в том числе и петли, выполнен из пластика. В случае повреждения петель можно жестко прикрепить дверцу модуля к корпусу. Для этого на внутренней стороне дверцы предусмотрены четыре углубления (рисунок 8). В данных углублениях просверлите отверстия диаметром не более 5 мм. После этого закройте дверцу и закрепите ее четырьмя саморезами, под которые предусмотрены четыре отверстия по углам корпуса (рисунок 8).

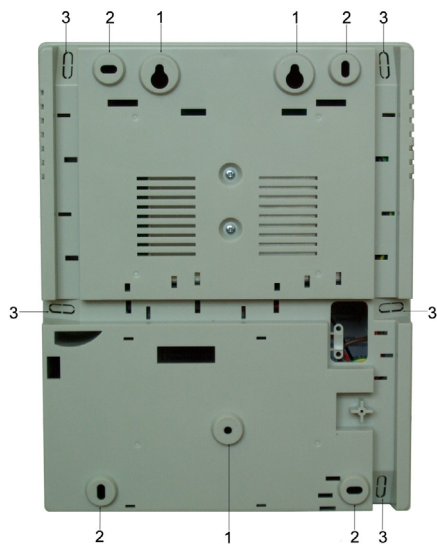


Рисунок 7. Монтажные отверстия



Рисунок 8. Схема «жесткого» крепления дверцы к корпусу контроллера

6.2. Подключение питания

Для подключения модуля сопряжения к сети 220 В корпус снабжен специальным отверстием для ввода кабеля, а также клеммными колодками, расположенными слева от аккумулятора резервного питания (рисунок 9).

Чтобы закрепить сетевой кабель, отломите скобу от корпуса и, используя два самореза, зафиксируйте ею кабель.

При подключении соединительных проводов к клеммам блоков устройства не следует прилагать чрезмерные усилия при затягивании винтов во избежание выхода клемм из строя.

Вытянув держатель предохранителя за ручку вверх, можно проверить состояние или заменить предохранитель (1 А / 250 В).

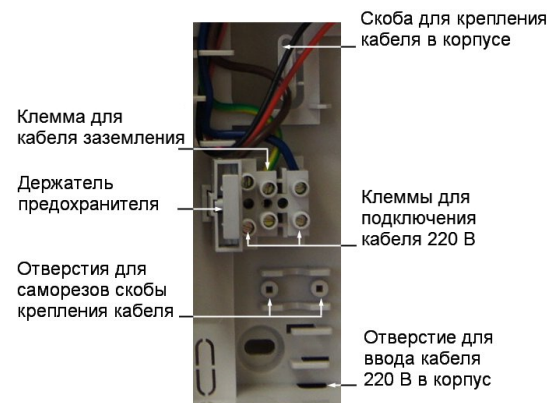



Рисунок 9.




Левый разъем клеммной колодки (после которой установлен предохранитель) предназначен для подключения фазового провода. Средний разъем предназначен для заземления.

7. Ремонт

Если у вас возникли проблемы, которые вы не в состоянии решить самостоятельно даже после изучения Руководства пользователя, а также прежде, чем отправлять изделие в ремонт, обратитесь или в сервисные центры Parsec www.parsec.ru/service-centers или в Службу технической поддержки Parsec по координатам ниже:

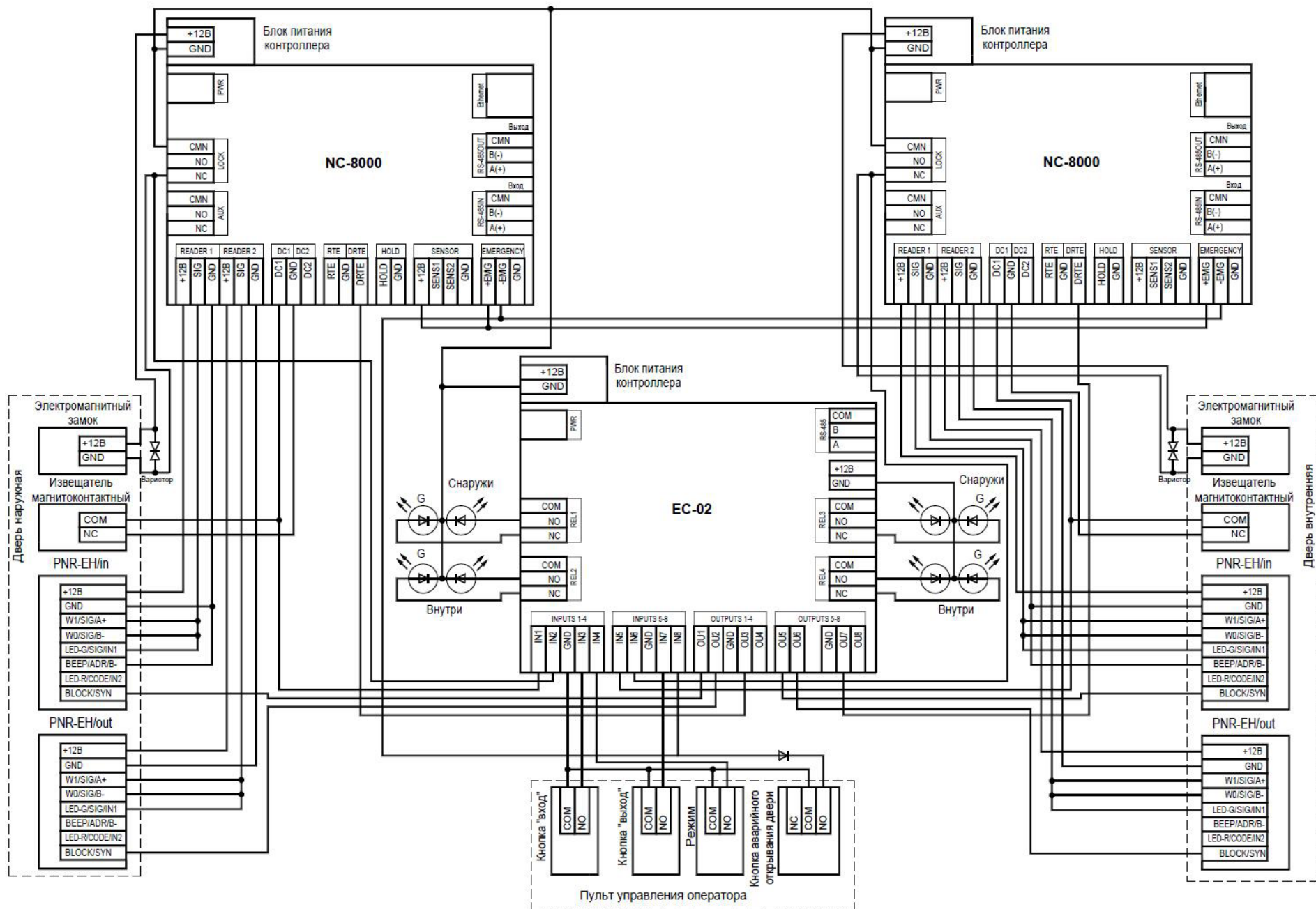
 **+7 (495) 565-31-12** Москва и область
+7 (800) 333-14-98 По России

 support@parsec.ru

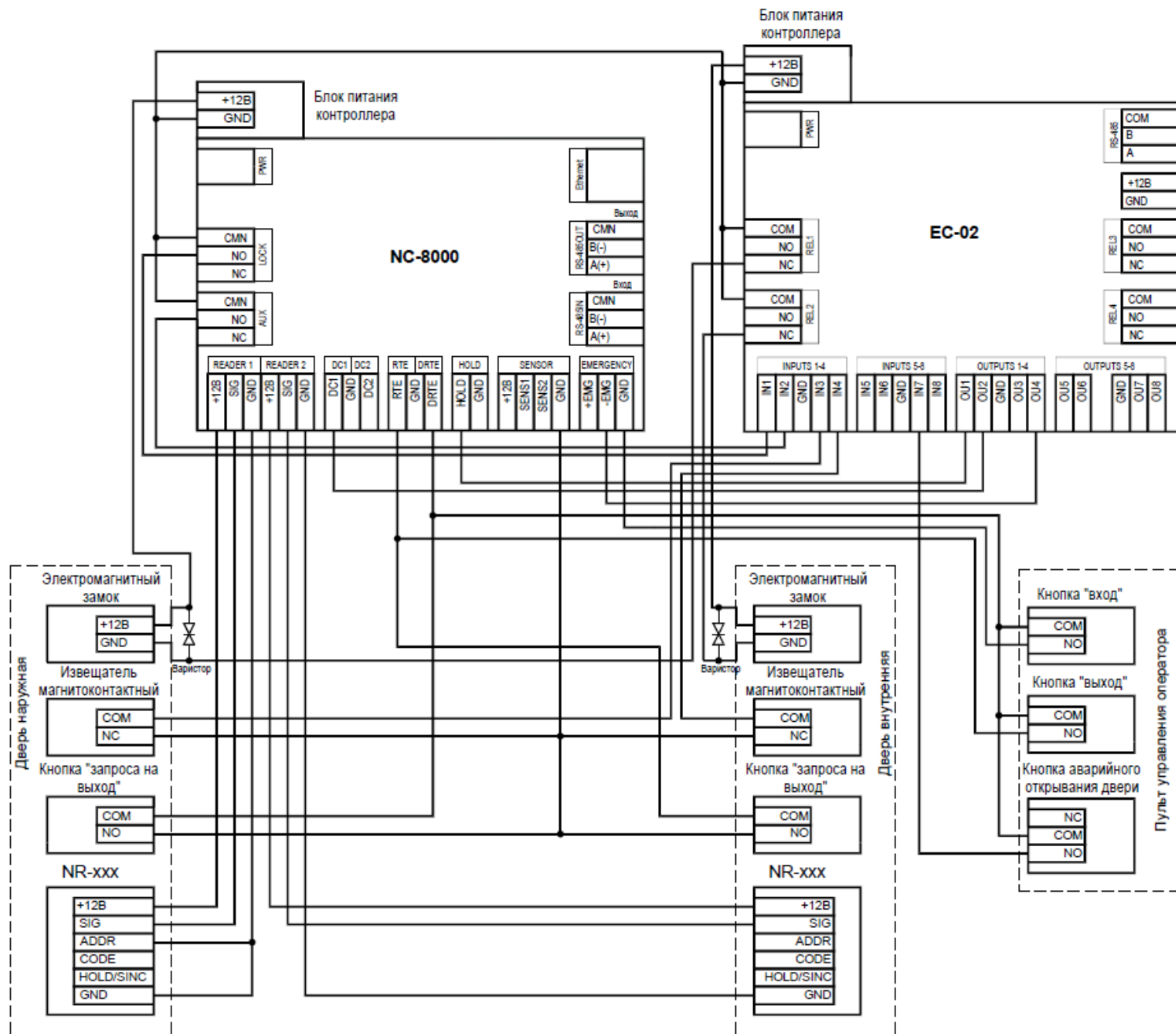
 <https://www.parsec.ru/support/>

 График работы Пн.-Пт. 8:00 - 20:00
По московскому времени

8. Приложение 1. Схема подключения в режиме двух контроллеров



9. Приложение 2. Схема подключения в режиме одного контроллер



10. Приложение 3. Схема подключения в автономном режиме

