

437291

(Код ОКП)

**ЕАС**

**PROXIMITY СЧИТЫВАТЕЛЬ  
PR-EN16**

**РУКОВОДСТВО ПО  
ЭКСПЛУАТАЦИИ**

ТУ 4372-005-18679038-2010.07 РЭ

**ОГЛАВЛЕНИЕ**

1.	ОПИСАНИЕ СЧИТЫВАТЕЛЯ	3
1.1.	Общие сведения	3
1.2.	Питание	3
1.3.	Кабели	3
2.	РАБОТА СЧИТЫВАТЕЛЯ	4
2.1.	Формат выходного сигнала	4
2.2.	Формат Wiegand для различных типов карт	4
2.3.	Коды клавиатуры	5
2.4.	Самотестирование при включении	5
2.5.	Индикация чтения кода карты	5
2.6.	Индикация состояния точки прохода	6
3.	ЭКСПЛУАТАЦИЯ	6
3.1.	Монтаж	6
3.1.1	Меры безопасности	6
3.1.2	Общие рекомендации	6
3.1.3	Крепление считывателя	7
3.1.4	Парный монтаж и синхронизация считывателей	7
3.2.	Подключение считывателей	8
3.2.1.	Подключение в режиме Touch Memory	8
3.2.2.	Подключение в режиме Wiegand	9
3.3.	Блокировка чтения карт	9
3.4.	Программирование считывателей	10
3.4.1.	Заводские установки	10
3.4.2.	Установка активных уровней для включения индикаторов	10
3.4.3.	Использование красного светодиода как индикатора питания	11
3.4.4.	Управление режимом Wiegand 26	11
3.4.5.	Перестановка байтов Wiegand для карт Ангстрем 7F	11
3.4.6.	Выбор формата кодов клавиатуры в режиме Wiegand	12
3.4.7.	Возврат к заводским установкам	12
4.	ВОЗМОЖНЫЕ ПРОБЛЕМЫ И ИХ РЕШЕНИЯ	12
5.	РЕМОНТ	13
6.	ПРИЛОЖЕНИЕ. РАБОТА С КОНТРОЛЛЕРАМИ PARSEC	14
6.1.	Подключение	14
6.1.1.	Подключение в режиме Touch Memory	14
6.1.2.	Подключение в режиме Wiegand	14
6.2.	Индикация состояния точки прохода	15

## 1. ОПИСАНИЕ СЧИТЫВАТЕЛЯ

### 1.1. Общие сведения

Считыватель снабжен встроенной клавиатурой, что позволяет использовать его на точках прохода, где необходим доступ по карте и ПИН-коду.

Считыватель применяется в системах, использующих для обмена между контроллером и считывателем протоколы Wiegand и Touch Memory.

Считыватель выполнен в корпусе из пластика ABS и герметизирован силиконовым компаундом.

Внешний вид считывателей представлен на рисунке 1.



Рисунок 1. Считыватели PR-EH16 в черном и сером цветовом исполнении

### 1.2. Питание

Питание считывателя осуществляется от стабилизированного источника постоянного тока. Обычно таким источником является БП контроллера, к которому подключен считыватель.

### 1.3. Кабели

Подключение считывателя к контроллеру системы управления доступом производится 8-жильным цветным кабелем. Назначение выводов кабеля считывателя приведено в таблице 2.

Таблица 2.

№	Цвет	Наименование	Назначение
1	Красный	+V	Напряжение питания.
2	Черный	GND	Общий провод.
3	Зеленый	D0/SIG	Данные «0» / Сигнал Touch Memory.
4	Белый	D1/SIG	Данные «1» / Сигнал Touch Memory.
5	Оранжевый	LED-G	Управление зеленым индикатором.
6	Коричневый	LED-R	Управление красным индикатором.
7	Желтый	BEEP	Управление звуковым сигналом.
8	Синий	HOLD/SYNC	Блокировка / Синхронизация (см. раздел 3.3).

При использовании неэкранированного многожильного сигнального кабеля с сечением каждого провода 0,22 мм<sup>2</sup> максимальное удаление считывателя от контроллера составляет 50 метров.



При подключении двух считывателей, например, в двусторонней точке прохода, провода для выводов +V и GND могут быть общими. При этом необходимо увеличить сечение каждого из них минимум до 0,32 мм<sup>2</sup>, например, объединив два провода в кабеле.

Подробнее о выборе кабелей смотрите документ «Интерфейсы подключения СКУД Parsec», доступный на сайте производителя. В случае необходимости [обратитесь](#) в техподдержку Parsec.

## 2. РАБОТА СЧИТЫВАТЕЛЯ

Считыватель получает код идентификатора при поднесении его на расстояние считывания и передает контроллеру. Следующий раз идентификатор может быть прочитан в случае, если он был удален из зоны считывания на время не менее 0,5 секунды.

В режиме **Wiegand** код идентификатора передается однократно.

В режиме **Touch Memory** считыватель передает в контроллер полный код карты в течение 260 мс, затем 90-150 мс отводится на очередное считывание. После чего цикл повторяется.

При наборе кода на клавиатуре передача происходит по-разному, в зависимости от протокола подключения считывателя к контроллеру:

- В режиме **Wiegand** код передается при каждом нажатии клавиши;
- В режиме **Touch Memory** в контроллер передается полный код карты после нажатия на клавишу «#».

В режиме Touch Memory контроллер «не понимает» как сгенерирован полученный код: поднесением карты или набором на клавиатуре. Для него оба варианта идентичны.

В режиме Wiegand реакция контроллера на коды, получаемые при нажатии на кнопки клавиатуры, зависит от настройки контроллера.

Поэтому считыватель PR-EH16 в СКУД ParsecNET не может использоваться для организации прохода с двухэтапной идентификацией, когда пользователь сначала подносит карту, а затем набирает код на клавиатуре. В системе с использованием контроллеров других производителей все настройки для двухэтапной идентификации производятся в самих контроллерах. Считыватель при этом будет работать так же по описанным выше принципам.

### 2.1. Формат выходного сигнала

Выходной сигнал считывателя формируется в двух форматах в зависимости от подключения:

- **Wiegand** - зеленый и белый провода (D0/SIG и D1/SIG) подключены к соответствующим клеммам контроллера или интерфейса. Сигнал этого формата может выдаваться двух типов: Wiegand HID или Wiegand 26. Различие описано в разделе 2.2.
- **Touch Memory** – зеленый и белый провода (D0/SIG и D1/SIG) соединены и подключены к соответствующей клемме контроллера. В данном режиме считыватель имитирует работу ключей Touch Memory типа DS1990A производства фирмы Dallas Semiconductor, и может использоваться с контроллерами, ориентированными на данный тип устройств идентификации. При этом механизм антиколлизии iButton не поддерживается, т.е. к каждому входу контроллера может быть подключен только один считыватель.

### 2.2. Формат Wiegand для различных типов карт

Код карты **EM Marin** всегда передается в формате **Wiegand 26**. При этом в контроллер передаются 3 младших байта кода карты по умолчанию в том же порядке, в котором они содержатся в карте.

Код карты **HID** считыватель может передавать в одном из следующих форматов:

- **Wiegand HID.** Данный режим установлен по умолчанию. Код выдается в формате Wiegand, число значащих и контрольных бит определяется *картой HID* (аналог считывателя HID MiniProx, длина кода карты не более 48 бит);
- **Wiegand 26.** Этот режим для передачи кода карт HID может быть установлен пользователем (см. раздел 3.4.4). Код выдается в формате W26 независимо от формата кода карты. Режим предназначен для использования карт редко встречающихся форматов (Fortuna500, Wiegand 37 и т.п.) с контроллерами, ориентированными на стандартный формат W26.

При работе в формате Wiegand длительность импульса равна 50 мкс, длительность паузы – 2 мс (значения, стандартные для считывателей HID). В ждущем режиме (при отсутствии карты) на выходах считывателя присутствует логический уровень единицы.

Для поддержки старых карт **Ангстрем** с кодом семейства **7F**, в которых порядок следования байтов нестандартный, предусмотрена возможность включения перестановки байтов (см. раздел 3.4.5).

### 2.3. Коды клавиатуры

Способ передачи кодов клавиатуры зависит от того, в каком режиме подключен считыватель:

- Как в режиме Wiegand HID, так и Wiegand 26 коды клавиатуры передаются после нажатия каждой клавиши. Коды приведены в таблице 3 ниже. Пользователь может выбирать, в каком формате (HID или Motorola) будут передаваться коды клавиатуры (см. раздел 3.4.6).
- В режиме Touch Memory коды нажатых клавиш заносятся в буфер и передаются в контроллер только после нажатия клавиши «#». Формат этой посылки – стандартный для протокола Touch Memory, код семейства – 03h. Если введено менее 12 цифр, то недостающие заменяются нулем в старших незанятых разрядах. При ошибочном вводе какой-либо цифры буфер следует очистить, нажав клавишу «\*», и ввести все цифры заново.

Таблица 3.

Коды клавиатуры в режиме Wiegand HID		Коды клавиатуры в режиме Wiegand Motorola	
0	0 0000 1	0	1111 0000
1	0 0001 0	1	1110 0001
2	0 0010 0	2	1101 0010
3	0 0011 1	3	1100 0011
4	1 0100 1	4	1011 0100
5	1 0101 0	5	1010 0101
6	1 0110 0	6	1001 0110
7	1 0111 1	7	1000 0111
8	1 1000 1	8	0111 1000
9	1 1001 0	9	0110 1001
*	1 1010 0	*	0101 1010
#	1 1011 1	#	0100 1011

### 2.4. Самотестирование при включении

При включении считывателя во всех режимах не более чем через 1 секунду он кратковременно зажигает зеленый индикатор и издает звуковой сигнал. Затем переходит в режим ожидания карты. При этом состояние индикаторов определяется сигналами управления.

### 2.5. Индикация чтения кода карты

При считывании кода карты считыватель издает короткий сигнал и кратковременно зажигает зеленый светодиод. Данная индикация подтверждает правильность считывания кода, но никак не связана с правами карты в системе, в которой установлен считыватель.

Индикацией состояния точки прохода, в том числе и после предъявления карты, управляет контроллер.

### **2.6. Индикация состояния точки прохода**

Данная индикация управляется контроллером и отображает принятое им решение о проходе поднесенной к считывателю карты, а также особые состояния системы. При этом вид индикации определяется контроллером.

Активные уровни включения световых и звуковых сигналов могут быть запрограммированы пользователем (см. раздел 3.4.2).

## **3. ЭКСПЛУАТАЦИЯ**

### **3.1. Монтаж**

#### **3.1.1 Меры безопасности**

При установке и эксплуатации устройства необходимо руководствоваться «Правилами технической эксплуатации электроустановок потребителей» (Приказ Минэнерго РФ от 13.01.2003 N 6).

К монтажу считывателей допускаются лица, изучившие настоящее руководство, имеющие аттестацию по технике безопасности при эксплуатации электроустановок не ниже 3 группы и прошедшие инструктаж по технике безопасности на рабочем месте.

Проведение всех работ по подключению и монтажу считывателя не требует применения специальных средств защиты.



**ВСЕ ПОДКЛЮЧЕНИЯ ПРОИЗВОДИТЕ ТОЛЬКО ПРИ ОТКЛЮЧЕННОМ ПИТАНИИ КОНТРОЛЛЕРА И СЧИТЫВАТЕЛЯ.**

#### **3.1.2 Общие рекомендации**

Выбор кабеля и способов его прокладки должен производиться в соответствии с требованиями СНиП 3.05.06-85, ВСН116-87, НПБ88-2001.

При подключении оборудования необходимо строго соблюдать полярность соединения устройств.



Не рекомендуется устанавливать считыватели на металлическую поверхность, так как в этом случае расстояние считывания уменьшается. Это не относится к считывателям в металлическом корпусе.

При креплении считывателя необходимо обеспечить радиус изгиба кабеля у основания считывателя не менее 10 мм.

Место размещения считывателя выбирается из соображений удобства монтажа и использования. Общепринятым является расположение считывателя на стене примерно на уровне ручки отпирания двери, со стороны, противоположной дверным петлям.

### 3.1.3 Крепление считывателя

Просверлите на одной вертикальной линии два отверстия  $\varnothing 6$  мм и глубиной 35 мм. Расстояние между центрами отверстий – 132 мм. Вставьте в них дюбели из комплекта поставки.

Подключите считыватель к предварительно проложенному кабелю, соединяющему его с контроллером, после чего закрепите корпус входящими в комплект поставки саморезами.

Защелкните верхнюю и нижнюю накладки. При необходимости накладки можно дополнительно зафиксировать каплей нитроклея, но в этом случае демонтаж считывателя будет затруднен.

Схема крепления показана на рис. 2.

Декоративные накладки можно снять, аккуратно поддев их сбоку тонкой отверткой.

### 3.1.4 Парный монтаж и синхронизация считывателей

Существует возможность установки внешнего и внутреннего считывателей, принадлежащих одной точке прохода, на минимальном расстоянии друг от друга (например, на тонкой перегородке и т.д.). Если расстояние между ними менее 40 см, то необходимо соединить между собой выводы HOLD/SYNC обоих считывателей. При этом считыватели перейдут в **режим синхронизации** и будут работать попеременно с интервалом 10–20 мс, тем самым не создавая взаимных помех и гарантируя, что карта будет прочитана именно тем считывателем, к которому подносится.

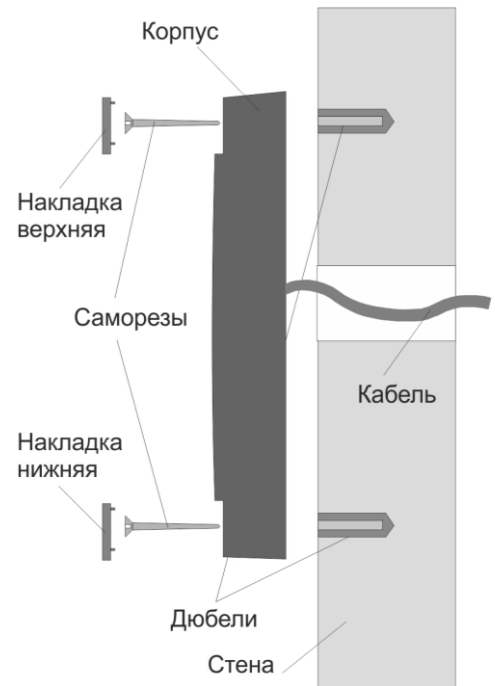


Рисунок 2. Крепление PR-EH16

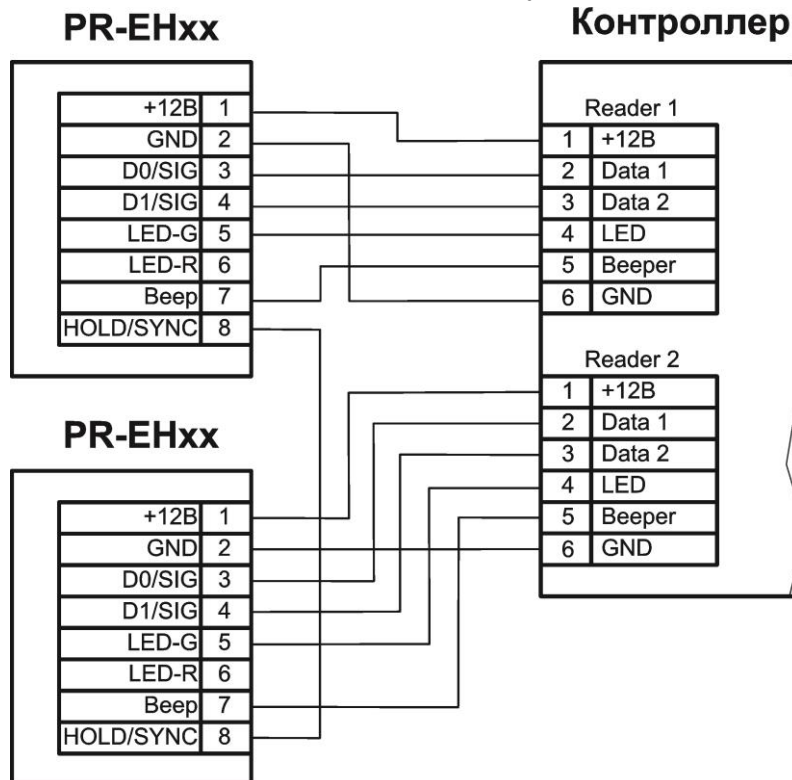


Рисунок 3. Синхронизация считывателей, подключенных в режиме Wiegand

Возможность блокировки чтения карт (см. раздел 3.3) при этом сохраняется – при соединении объединенных выводов HOLD/SYNC с общим входом контроллера (GND), чтение карт на обоих считывателях прекратится. Режим блокировки должен включаться

«сухой» группой контактов (тумблером, кнопкой, контактом реле) или открытым коллектором транзистора.

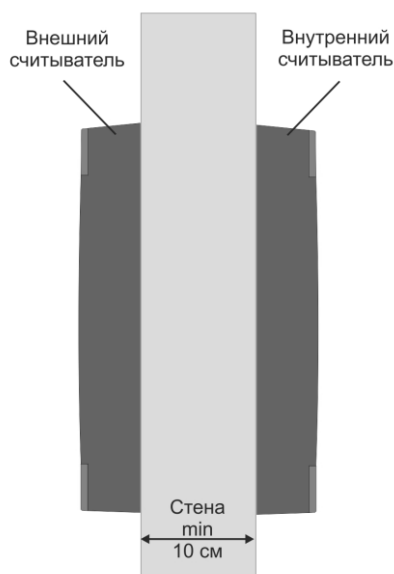


Рисунок 4. Крепление считывателей на одном уровне

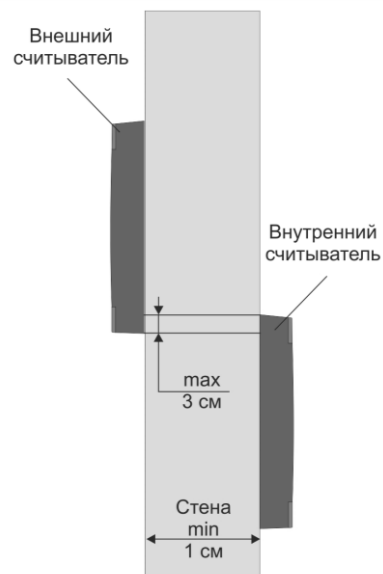


Рисунок 5. Крепление считывателей с разнесением по вертикали

Даже при подключении в режиме синхронизации соблюдайте следующие требования по размещению считывателей:

- При установке считывателей на одном горизонтальном и вертикальном уровне (рис. 4) толщина стены должна быть не менее 10 сантиметров.
- Если толщина стены менее 10 см (например, стеклянная панель), то считыватели необходимо разнести по вертикали (рис. 5). Максимальное наложение одного считывателя на другой по вертикали – 3 см (антенны не должны пересекаться).

Режим синхронизации одинаков как для режима Touch Memory, так и для Wiegand.

### 3.2. Подключение считывателей

#### 3.2.1. Подключение в режиме Touch Memory

Для работы считывателя в данном режиме соедините зеленый и белый провода (D0/SIG и D1/SIG) и подключите их к соответствующей клемме контроллера.



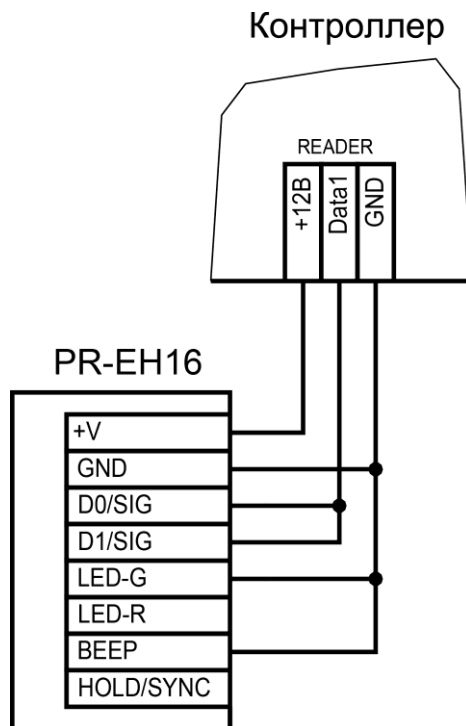


Рисунок 6. Подключение считывателя в режиме Touch Memory

### 3.2.2. Подключение в режиме Wiegand

Данный режим будет задействован при подключении выводов считывателя к соответствующим входам контроллера.

Чтобы считыватель выдавал сигнал в формате Wiegand 26, его необходимо запрограммировать на это. Процедура описана в разделе 3.4.4.

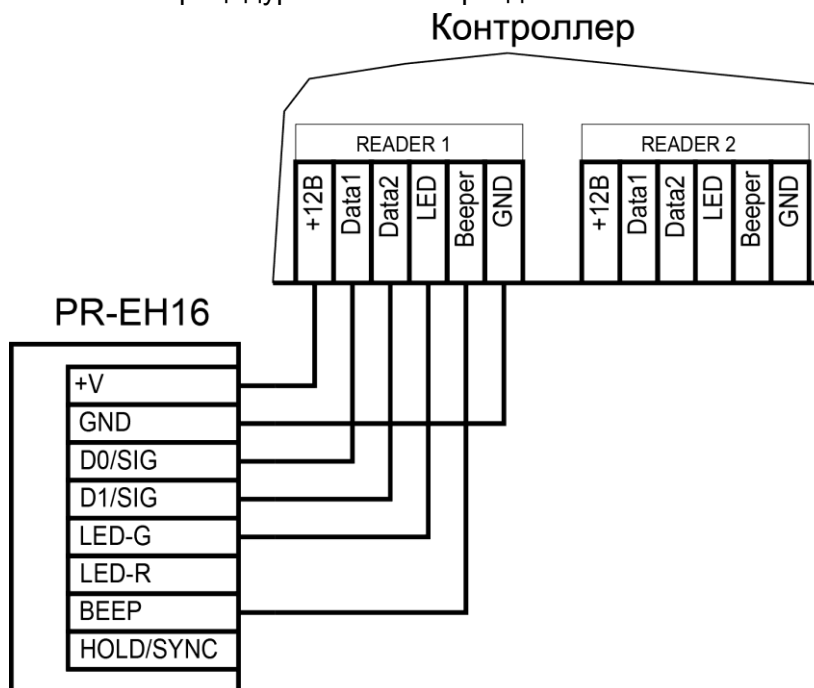


Рисунок 7. Подключение считывателя в режиме Wiegand

### 3.3. Блокировка чтения карт

Для реализации этой функции, как и функции синхронизации (см. раздел 3.1.4), предназначен синий провод (HOLD/SYNC) считывателя. Если этот провод ни к чему не подключен, считыватель работает в обычном режиме.

При соединении (тумблером, кнопкой, контактом реле или открытым коллектором транзистора) провода HOLD/SYNC с общим проводом (GND) чтение карт прекращается. При

этом считыватель продолжает принимать от контроллера команды управления индикацией. Такой режим можно использовать, например, при реализации шлюзового прохода. Пример показан на рисунке 8.

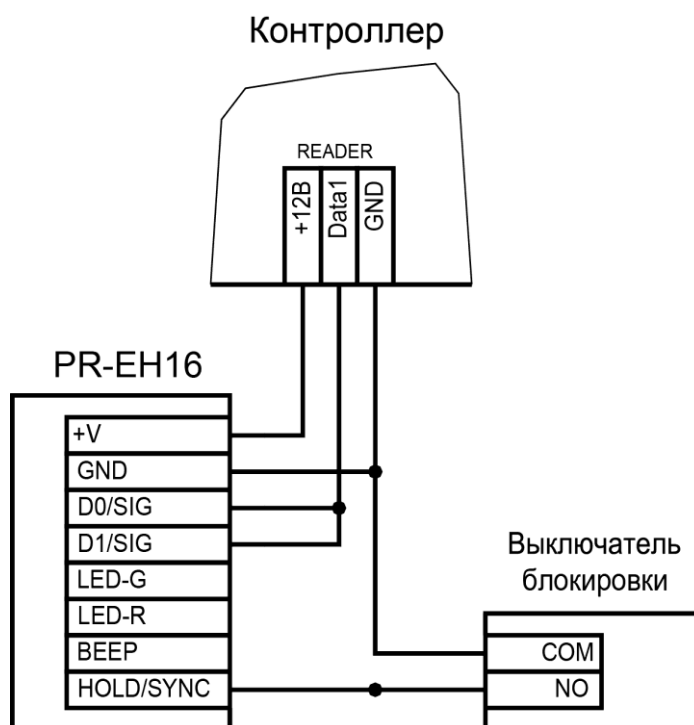


Рисунок 8. Пример подключения провода HOLD/SYNC для ручного включения режима блокировки при подключении считывателя в режиме Touch Memory



Управление выводом HOLD/SYNC от устройства, имеющего логический выход, НЕДОПУСТИМО, поскольку на его выходе может появиться логическое значение с высоким уровнем напряжения, что приведет к неработоспособности системы.

### 3.4. Программирование считывателей

При соединении выводов считывателя каким-то иным способом, кроме описанных ниже, процедура программирования не будет выполнена, а считыватель перейдет в режим индикации ошибки – короткие звуковые сигналы и мигающий красный индикатор. Для выхода из этого режима следует отключить питание считывателя и проверить соединения.



Все соединения проводов производите только при отключенном питании контроллера и считывателя.

#### 3.4.1. Заводские установки

Считыватель при поставке запрограммирован следующим образом:

- Активный уровень для включения световых и звуковых индикаторов в режиме *Wiegand* – логический 0 на сигнальном проводе от контроллера;
- Активный уровень для включения световых и звуковых индикаторов в режиме *Touch Memory* – логическая 1 на сигнальном проводе от контроллера;
- Формат передачи кода карт *HID* – *Wiegand HID*;
- *Перестановка байтов карт EM Marin 7F* – отключена;
- *Код клавиатуры* – в формате *HID*.

#### 3.4.2. Установка активных уровней для включения индикаторов

Индикация считывателя управляется сигналом, который подает ему контроллер. В зависимости от модели контроллера и стандарта обмена данными активные уровни сигнала могут отличаться. Для настройки работы индикаторов считывателя с сигналами различных уровней реализована возможность перепрограммирования.

Для задания активных уровней выполните следующие действия:

1. Отключите питание считывателя;
2. Соедините белый и синий провода (D1/SIG и HOLD/SYNC);
3. Провод управления тем световым или звуковым индикатором, который должен включаться *логическим 0*, соедините с черным проводом (GND);
4. Провод управления тем световым или звуковым индикатором, который должен включаться *логической 1*, оставьте неподключенным;
5. Зеленый провод оставьте неподключенным;
6. Включите питание считывателя.

Устройство автоматически определит внешние соединения, выполнит процедуру программирования, после чего подаст три длинных звуковых сигнала и начнет попеременно мигать красным и зеленым светодиодами. Программирование завершено.

7. Подключите считыватель к контроллеру или восстановите предыдущее подключение.



При программировании изменяется состояние всех трех индикаторов, поэтому проследите, чтобы логические уровни для них были заданы правильно. Изменить состояние какого-либо одного индикатора отдельно невозможно.

После программирования индикаторы работают с заданными логическими уровнями как в режиме Wiegand, так и в режиме Touch Memory.

### 3.4.3. Использование красного светодиода как индикатора питания

Если предполагается использовать красный светодиод как индикатор питания (светится все время, пока не включен зеленый), запрограммируйте для него активный уровень, противоположный активному уровню зеленого светодиода. Затем соедините оранжевый и коричневый провода (LED-G и LED-R) и подключите их к выходу контроллера или интерфейса, управляющему зеленым светодиодом.

### 3.4.4. Управление режимом Wiegand 26

Данный режим задействуется, если в системе контроля доступа установлены контроллеры, рассчитанные только на формат W26, но используются карты HID другого формата (W37, Fortuna500, W34 и т.п.).

Чтобы включить или выключить режим Wiegand 26, выполните следующие действия:

1. Отключите питание считывателя;
2. Соедините белый и коричневый провода считывателя (D1/SIG и LED-R);
3. В зависимости от состояния считывателя выполните шаг а) либо шаг б):
  - а. Для **включения** режима W26 соедините желтый провод с черным (BEEP и GND);
  - б. Для **выключения** режима W26 и возврата в режим Wiegand HID оставьте желтый провод неподключенным.
4. Остальные выводы считывателя, кроме питания (красный), оставьте неподключенными;
5. Включите питание считывателя.

Устройство автоматически определит внешние соединения, выполнит процедуру программирования, после чего подаст три длинных звуковых сигнала и начнет попеременно мигать красным и зеленым светодиодами. Программирование завершено.

6. Подключите считыватель к контроллеру или восстановите предыдущее подключение.

### 3.4.5. Перестановка байтов Wiegand для карт Ангстрем 7F

Включать перестановку нужно, если в системе контроля доступа использованы карты «Ангстрем» с кодом семейства 7F. Перестановка байтов для других карт выполняться не будет.

Выполните следующие действия:

1. Отключите питание считывателя;
2. Соедините белый и оранжевый провода считывателя (D1/SIG и LED-G);
3. В зависимости от состояния считывателя выполните шаг а) либо шаг б):
  - а. Для **включения** перестановки соедините желтый провод с черным (BEEP и GND);
  - б. Для **выключения** режима перестановки оставьте желтый провод неподключенным.
4. Остальные выводы считывателя, кроме питания (красный), оставьте неподключенными;
5. Включите питание считывателя.  
Устройство автоматически определит внешние соединения, выполнит процедуру программирования, после чего подаст три длинных звуковых сигнала и начнет попеременно мигать красным и зеленым светодиодами. Программирование завершено.
6. Подключите считыватель к контроллеру или восстановите предыдущее подключение.

#### 3.4.6. Выбор формата кодов клавиатуры в режиме Wiegand

Программирование этого параметра может понадобиться в зависимости от того, на поддержку какого кода клавиатуры рассчитаны установленные в системе контроллеры.

1. Для переключения в формат Motorola выключите питание считывателя, нажмите клавишу «#» и, удерживая ее, включите питание. При этом считыватель выполнит процедуру программирования, после чего подаст три длинных звуковых сигнала и начнет попеременно мигать красным и зеленым индикаторами. Программирование завершено.
2. Для переключения в формат HID выключите питание считывателя, нажмите клавишу «1» и, удерживая ее, включите питание. При этом считыватель выполнит процедуру программирования, после чего подаст три длинных звуковых сигнала и начнет попеременно мигать красным и зеленым индикаторами. Программирование завершено.

#### 3.4.7. Возврат к заводским установкам

Для возврата к заводским значениям параметров считывателя выполните следующие действия:

1. Отключите питание считывателя;
2. Соедините белый и желтый провода считывателя (D1/SIG и BEEP);
3. Остальные выводы считывателя оставьте неподключенными;
4. Включите питание считывателя.

Устройство автоматически определит внешние соединения, выполнит процедуру программирования, после чего подаст три длинных звуковых сигнала и начнет попеременно мигать красным и зеленым светодиодами. Программирование завершено;

5. Восстановите подключение считывателя к контроллеру.

## 4. ВОЗМОЖНЫЕ ПРОБЛЕМЫ И ИХ РЕШЕНИЯ

Проблема	Причина	Решение
Считыватель с подключенным питанием не реагирует на карту	Выбранные считыватели не читают нужные форматы карт	Замена считывателей или карт
	Неправильно подключен считыватель	Подключить в соответствии с полным руководством

Проблема	Причина	Решение
	Неверный выбор типа кабеля для коммутации считывателей и контроллера или превышение его максимальной длины	Для подключения одного считывателя к контроллеру рекомендуется использовать неэкранированный многожильный сигнальный кабель с сечением каждого провода не менее 0,22 мм <sup>2</sup> . При использовании такого кабеля максимальное удаление считывателя от контроллера – 100 метров

## 5. РЕМОНТ

Если у вас возникли проблемы, которые вы не в состоянии решить самостоятельно даже после изучения полного Руководства пользователя, а также прежде, чем отправлять изделие в ремонт, обратитесь в Службу технической поддержки Parsec:

Тел.: +7 (495) 565-31-12 (Москва и обл.);

+7 (800) 333-14-98 (по России);

E-mail: [support@parsec.ru](mailto:support@parsec.ru);

WWW: [support.parsec.ru](http://support.parsec.ru)

График работы Пн.-Пт. 8:00 - 20:00 (по московскому времени) или в сервисные центры Parsec: [www.parsec.ru/service-centers](http://www.parsec.ru/service-centers)

## 6. ПРИЛОЖЕНИЕ. РАБОТА С КОНТРОЛЛЕРАМИ PARSEC

При подключении считывателей серии PR-EHxx к контроллерам Parsec необходимо использовать интерфейс NI-TW. С его помощью производится сопряжение контроллеров Parsec и считывателей, выдающих сигнал формата Wiegand. Проектировать такое опосредованное подключение для новой системы нецелесообразно, но оно может оказаться полезным при частичной модернизации уже существующей системы. Функциональность при этом не снижается.

### 6.1. Подключение

#### 6.1.1. Подключение в режиме Touch Memory

Для подключения считывателя в данном режиме соедините зеленый и белый провода (D0/SIG и D1/SIG) и подключите их к клемме W1/T интерфейса NI-TW. Обратите внимание на правильность выбора клеммной колодки: для внешнего или для внутреннего считывателя.

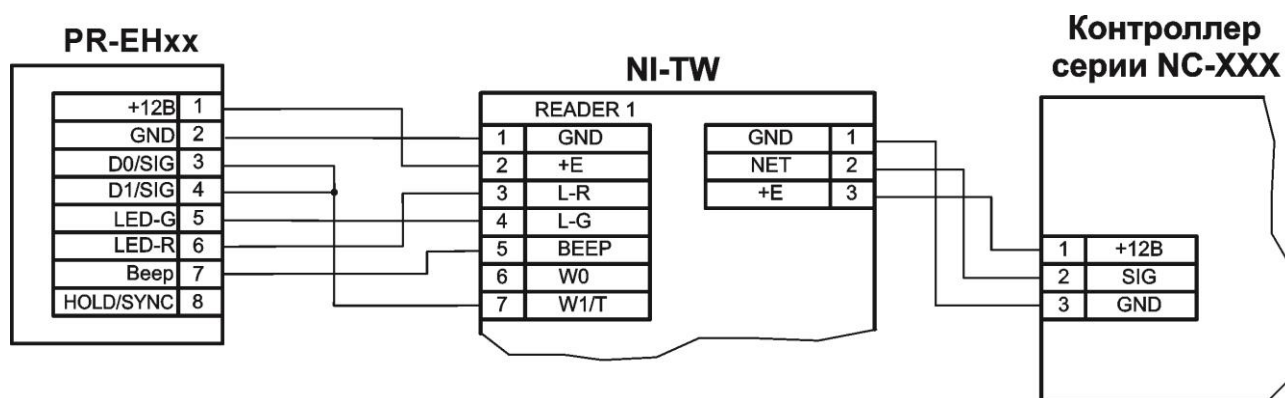


Рисунок 9. Подключение считывателя к контроллеру Parsec через интерфейс NI-TW в режиме Touch Memory

#### 6.1.2. Подключение в режиме Wiegand

Для подключения считывателя в данном режиме подключите зеленый и белый провода (D0/SIG и D1/SIG) к соответствующим клеммам интерфейса NI-TW. Обратите внимание на правильность выбора клеммной колодки: для внешнего или для внутреннего считывателя. Для выбора формата W26 используйте одноименную перемычку на плате интерфейса (см. Руководство по эксплуатации интерфейса NI-TW).

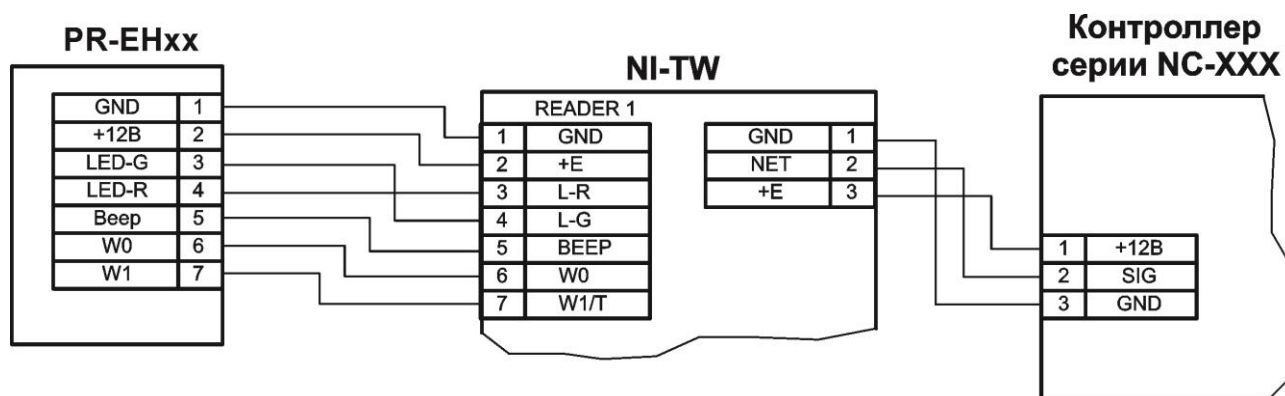


Рисунок 10. Подключение считывателя к контроллеру Parsec через интерфейс NI-TW в режиме Wiegand

## 6.2. Индикация состояния точки прохода

Для индикации принятого контроллером решения, а также для отображения особых состояний системы (охрана, блокировка) контроллер передает считывателю соответствующие команды. При этом вид индикации определяется настройками контроллера и системы, в которой используется считыватель.

В таблице 3 приведена индикация считывателя при подключении к контроллерам Parsec через интерфейс NI-TW.

Таблица 3.

	Звуковой сигнал	Вид и цвет свечения светодиода	Примечание
Дежурный режим (режим ожидания)	нет	Постоянный красный	
Замок открыт	нет	Постоянный зеленый	
Блокировка	нет	Мигающий зеленый	
Охрана	нет	Мигающий красный	

Активные уровни сигналов включения световых и звуковых индикаторов могут быть запрограммированы пользователем (см. раздел 3.4.2).

Обратите внимание, что на плате интерфейса установлены переключки, которые управляют следующими функциями:

- Переключение режима работы Wiegand/Touch Memory;
- Выбор типа формата Wiegand: W26, W33 или W44;
- Включение световых и звуковых индикаторов сигналами низкого или высокого уровня.

Т.е. данными функциями можно управлять посредством установки/снятия переключек, а не путем перепрограммирования считывателя, что значительно экономит время и силы. Подробнее см. Руководство по эксплуатации интерфейса NI-TW.